



ORIGINAL
BASIC

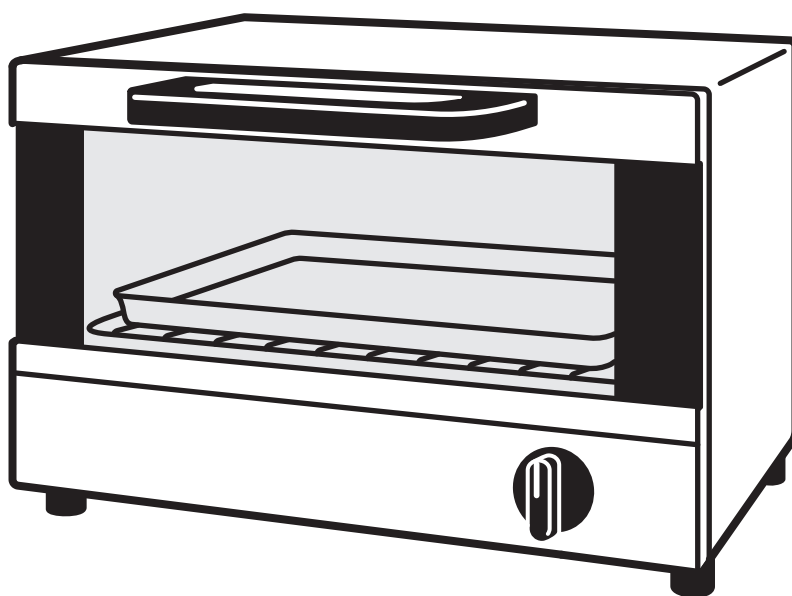
家庭用

日本国内専用
Use only in Japan

オーブントースター

品番：SOT901BK (BL-PK)

取扱説明書



このたびは本製品をお買い上げいただき、まことにありがとうございます。

本製品を十分にご理解いただき、未永くご愛用いただくために

この取扱説明書をよく読んでいただき、正しくご使用下さいますようお願い申し上げます。



もくじ

●使用上の注意	1・2	●お手入れ方法	8
●各部の名称	3	●故障かなと思ったら	9
●使用方法	4・5	●仕様	9
●調理例	6	●メモ	10
●調理のポイント	7	●アフターサービスについて	11
		●保証書	11




使用上の注意

正しく安全にご使用いただくために必ずお読みください。

■表示内容を無視して誤った使い方をしたときに生じる危害や損害の程度を、次の表示で区分し、説明しています。













 警告 この表示を無視して、誤った取扱いをすると、人が死亡又は重傷を負う可能性が想定される内容を示しています。	 注意 この表示を無視して、誤った取扱いをすると、人が損害を負う可能性及び物的損害の発生が想定される内容を示しています。
--	---

図記号の説明

 禁止 ⊘は、禁止（してはいけないこと）を示します。具体的な禁止内容は、図記号の中や近くに絵や文章で示します。	 指示 ●は、指示する行為の強制（必ずすること）を示します。具体的な指示内容は、図記号の中や近くに絵や文章で示します。	 注意 △は、注意を示します。具体的な注意内容は、図記号の中や近くに絵や文章で示します。
--	--	--

 警告	
 強制 電源は他の配電器具（タップなど）を使用せず、定格15A以上のコンセントで単独使用してください。併用するとコンセントや配電器具のケーブルが異常発熱して、発火する恐れがあります。	 水ぬれ禁止 製品本体は水や液体につけたり、水をかけたりしないでください。ショート・感電の恐れがあります。
 強制 電源プラグのほこりなどは定期的に乾いた布でふき取ってください。火災の原因になります。	 分解禁止 絶対に分解や改造等を行わないでください。発火・感電・故障の原因となります。
 強制 電源プラグを抜くときは、電源コードを持たずに必ず先端の電源プラグを持って引き抜いてください。感電・ショート・発火の原因になります。	 禁止 不安定な場所や熱に弱い敷物の上では使用しないでください。カーテンなど可燃物のそばで使用しないでください。
 強制 感電や火災の原因となりますので電源プラグは根元までしっかりと差し込んでください。	 禁止 お子様だけで使用させたり、乳幼児の手の届く場所で使用、保管を絶対にしないでください。
 禁止 雷が発生しているときは、本体および電源コードに触れないでください。感電の原因になります。	 禁止 受け皿に油を入れて使わないでください。火災の恐れがあります。
 ぬれ手禁止 電源プラグを濡れた手で触れないでください。感電やケガの原因になります。	 禁止 本製品の電源仕様は日本国内専用に設計/製造されており、日本国外では電源電圧が異なりますのでご使用できません。指定以外の電源電圧で使用すると、火災・感電・故障の原因になります。 This product is designed for use in JAPAN only and can not be used in any other countries.
 電源プラグを抜く 本体や電源コードが異常なとき（煙が出ている、異常に熱い、変なにおいがするとき）は、直ちにご使用中を中止し、電源プラグをコンセントから抜いてください。	 禁止 電源コードや電源プラグが傷んでいたり、コンセントの差込みがゆるいときは使用しないでください。感電・ショート・発火の原因になります。
 電源プラグを抜く お手入れの際は必ず電源プラグをコンセントから抜いてください。また、ぬれた手で抜き差ししないでください。感電や事故の原因になります。	 禁止 電源コードを傷つけたり、破損させたり、切断したり、加工したり、無理に曲げたり、引っ張ったり、ねじったり、たばねたりしないでください。また重い物を載せたり、挟み込んだり、加工したりしないでください。電源コードが破損し、火災・感電の原因になります。
 電源プラグを抜く 使用時以外は、必ず電源プラグをコンセントから抜いてください。けがややけど、絶縁劣化による感電・漏電火災の原因になります。	 禁止 電源コードを傷つけたり、破損させたり、切断したり、加工したり、無理に曲げたり、引っ張ったり、ねじったり、たばねたりしないでください。また重い物を載せたり、挟み込んだり、加工したりしないでください。電源コードが破損し、火災・感電の原因になります。

⚠ 注意

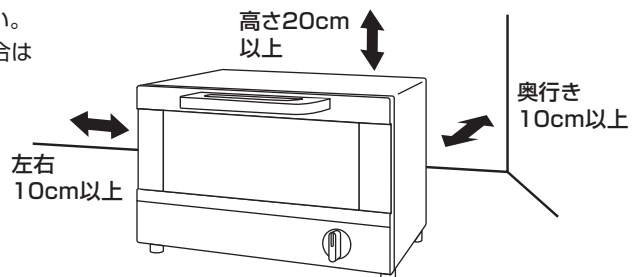
 接触禁止	調理中や調理直後は高温部(金属部やドアガラス)に直接触れないでください。やけどの原因になります。	 禁止	くず受けは必ず閉じた状態で使用してください。テーブルを焦がしたり火災の原因になります。
 禁止	バターやジャムなどを塗ったパンを必要以上に焼かないでください。油脂や糖類を含むものは焦げやすくパンが発火する原因になります。	 禁止	開けたドアの上に調理物などを載せないでください。破損、けがややけどの原因になります。
 禁止	生の魚や肉を直接焼かないでください。調理物の油に引火することがあります。	 禁止	缶詰、瓶詰などを直接、加熱しないでください。また、絶対に製品の上には載せないでください。
 禁止	必要以上に加熱しないでください。過熱による発火の原因になります。	 禁止	火気(コンロ・ストーブ)などの近くや水・油のかかる所で使用しないでください。火災の原因になります。
 禁止	使用中に製品から離れたり、通電したまま放置しないでください。過熱事故の原因になります。	 禁止	ドアガラスの割れ防止のため、次のような使用はしないでください。 ●製品を落としたり、強い衝撃を与えない。 ●急激に冷やさない。 ●傷をつけない。 (みがき粉・金属タワシ等でお手入れはしない。) ●ドアガラスはていねいに取り扱ってください。キズ等の原因によりまれに自然破壊する恐れがあります。割れや欠け、ヒビなどが発生したらすぐに使用を止め、販売店へご相談ください。 ●破損した場合、破片が細片となって、激しく飛散することがありますのでご注意ください。 ●万一、ドアガラスが破損した場合は、取り除くときに手を切らないようにご注意ください。
 禁止	調理物が発煙・発火したときはドアを開けないでください。 ●調理物が発煙・発火した場合はすぐにタイマーを切り、電源プラグを抜いてください。火災の原因になります。 ●炎が消えるまでドアを開けないでください。空気が入ると炎が大きくなります。 ●水をかけないでください。ガラスが割れます。		
 禁止	直射日光の当たる場所に置かないでください。製品劣化の原因になります。		

使用上の注意とお願い

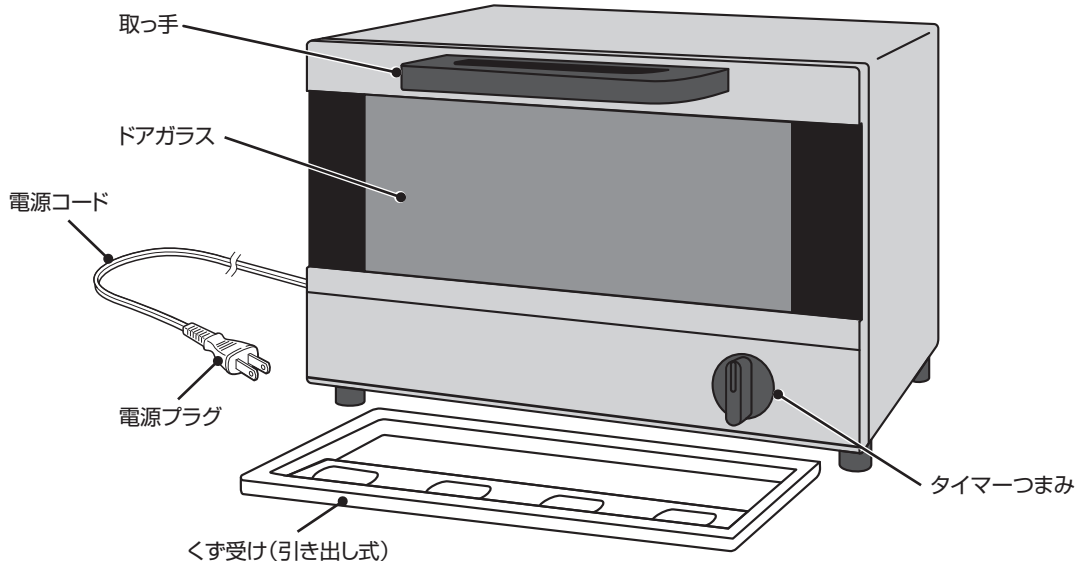
- 紙・プラスチック製ラップなど熱に弱い容器を入れないでください。火災の恐れがあります。
- 本体の天面にオープン皿や熱に弱い容器などを置いたまま調理しないでください。変形や破損する恐れがあります。
- 硫酸紙やクッキングシートは使用しないでください。火災の原因になります。
- 調理以外に使わないでください。火災の原因になります。
- 製品の上に物を載せたり下のすき間に物を入れて使用しないでください。火災の原因になります。
- 使用中や使用直後は熱い受け皿やドアガラスに水をかけないでください。変形や故障、ガラスの破損の原因になります。
- 使用中は、電源コードが製品に触れないようにしてください。電源コードの変形や破損の原因になります。
- 使用中は、絶対に製品を移動させないでください。
- 庫内は、ご使用の都度お手入れしてください。庫内が汚れていたり、調理後のかすがついたまま使用すると発火の原因になります。万一調理物から発煙したときは、すぐにドアを開けないでください。発火の原因になります。電源プラグをコンセントから抜き、冷めてから開けてください。

設置場所

- 設置時には必ず右図のように設置距離をとってください。ビニルクロスや樹脂製の熱に弱い壁、家具などの場合はさらに距離を離して設置してください。
- 不安定な場所や、熱に弱い敷物の上、カーテンや可燃物の近く、または電気製品の上では使用しないでください。

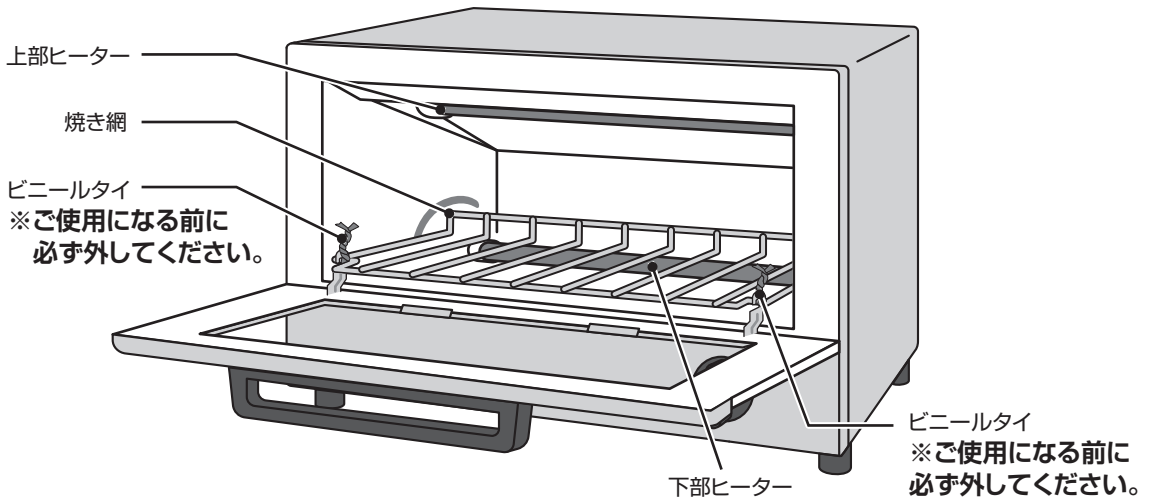


各部の名称

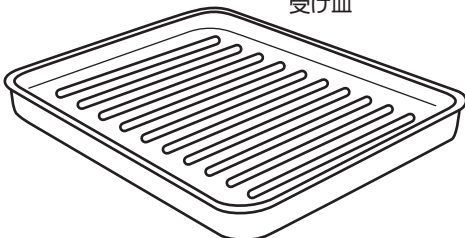


❗お願い

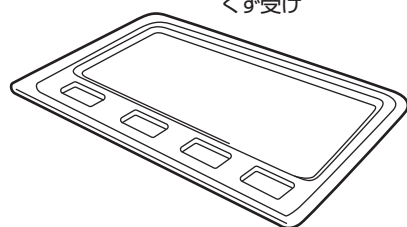
- ※くず受けはしっかりと奥まで差し込んでください。
- ※ご使用中は、くず受けを出し入れしないでください。



受け皿



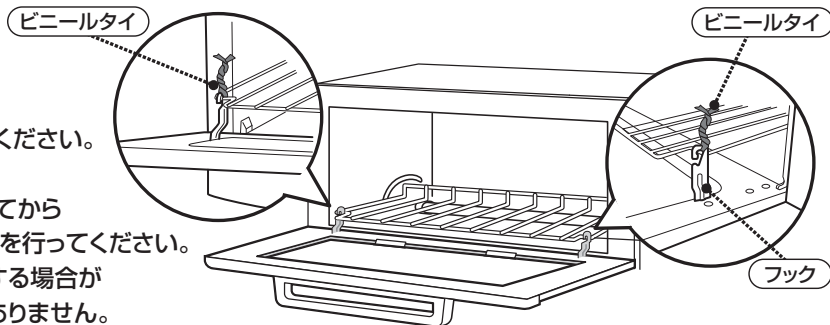
くず受け



使用方法

❗お願い

- ご使用になる前に
焼き網を固定している
ビニールタイを外してください。
- 初めて使用する際は、
お部屋の換気を良くしてから
10～15分ほど空焼きを行ってください。
煙が出たり、においがする場合が
ありますが、故障ではありません。



次の状態は使用に支障ありません。

- この製品にはサーモスタット(温度調節器)が付いています。
調理途中に自動的にヒーターが消えたりついたりしながら調理を続けます。
- サーモスタット(温度調節器)により、ヒーターが消えたりついたりする際、
「カチッ」と音が出ますが、故障ではありません。

1. くず受けと焼き網を確実にセットします。

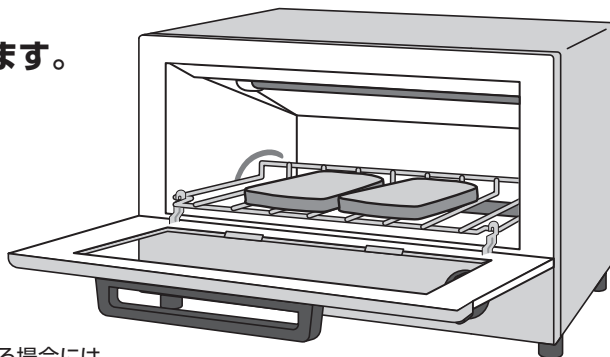
※くず受けはしっかりと奥まで差し込んでください。

2. 電源プラグをコンセントに差込みます。

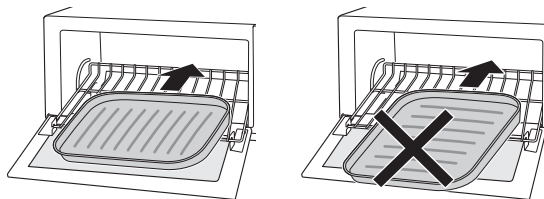
タイマーつまみを「切」にしてから
電源プラグを奥まで確実に差込んでください。

3. 調理する物を中央に均等に入れ、 ドアを閉めます。

- 調理物は焼き網に均等に置いてください。
調理物がひとつのときは中央に置いてください。
- 油が飛び散りやすい物や焦げやすい物、焦げすぎる場合には、
アルミ箔を敷いたり、かぶせたりしてください。



- 受け皿をご使用の際は、
必ず図の向きでご使用ください。
逆向きには入りません。
- 片手だけでは落とす恐れがありますので、
両手で出し入れしてください。
- 調理物を取り出す際は、受け皿や調理物が
高温になっていますので、充分ご注意ください。



使用方法

4. タイマーをセットし調理を始めます。

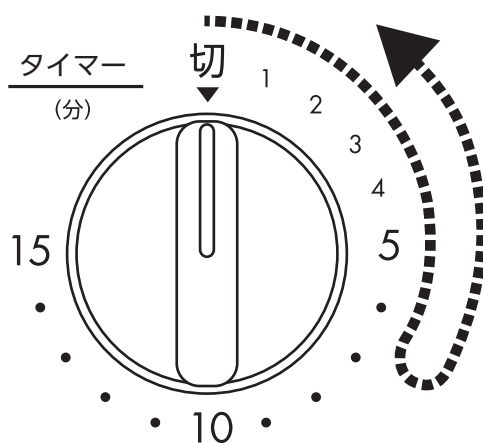
タイマーつまみを回して、調理時間を設定します。

- 調理時間を5以下に設定するときは、タイマーつまみを一度6以上に回してから戻してください。
- 途中で停止するときはタイマーつまみを「切」にします。
- 使用中にヒーターが消えることがありますが、故障ではありません。
温度調節のためについたり消えたりします。
- 調理中、ドア周囲から湯気が出たり、水滴のつくことがあります。異常ではありません。

⚠️ ご注意ください

- タイマーつまみを固定したり、回し過ぎたりしないでください。
- 調理中は本体から離れないでください。
火災の原因となります。

1目盛は約1分です。



5分以下のときは6分以上に回してからもどしてください。

5. “チーン”と鳴ったら できあがりです。 調理物を取り出します。

⚠️ ご注意ください

- 本体は熱くなりますので、本体の周りを触らないようにご注意ください。やけどの原因になります。
- 庫内や調理物、受け皿、焼き網は熱くなっております。
調理物は必ずミトンなどを使って出し入れしてください。
- タイマーは切れた後もしばらく“ジー”と音が出ますが、故障ではありません。

6. ご使用後は、コンセントから 電源プラグを抜いてください。

⚠️ ご注意ください

- 本体が熱くなっておりますので、十分に冷えてから片付けしてください。

⚠️ ご注意ください

- 肉・魚など脂の出るものを調理する場合は直接調理せず、アルミ箔でしっかりと包んでから受け皿の上にアルミ箔を敷いて調理してください。(発火の原因になります。)
- もちを調理する場合は受け皿を使わずに、アルミ箔を焼き網の上に敷いて調理してください。
- アルミ箔を使用して調理する場合は、アルミ箔がヒーターに触れないようにしてください。
- 油脂や糖類を含むバターロール、調理パンなどは焦げやすいため、様子を見ながら調理してください。

調理例

- 調理時間は、室温・材料の温度・量・種類・入れる容器などにより変わりますので、出来具合を確認しながら、加減してください。
特に量が少ないときは、この調理時間では調理物が焦げやすく、場合によっては燃える恐れがあります。
- 続けて調理する場合は、サーモスタット(温度調節器)のはたらきにより、しばらくヒーターがつかないことがあります。様子を見ながら調理時間を調整してください。
- この調理時間は初回の目安です。2回目以降は出来具合を確認しながら、加減してください。

調理例	食材	食材のサイズ・量		時間(分) <small>時間は目安です</small>	備考
トースト	食パン	6枚切り	2枚	2~4	
焼く	ピザ	直径20cm	1/2枚	3~6	受け皿にアルミホイルを敷く
	グラタン	200g	2皿	4~7	厚さ 3.5cm以下の皿を使用する
	クッキー	直径3.5cm	15個	3~5	受け皿にアルミホイルを敷く
	ホットドッグ		2個	6~7	アルミホイルに包む
	もち	個装パック	4個	3.5~6	焼き網にアルミホイルを敷く
冷凍食品	冷凍ピザ	直径20cm	1/2枚	6~8	受け皿にアルミホイルを敷く
あたため	ベーグル		1個	2	タイマーが切れてから1~2分程、余熱であたためてください。
	クロワッサン		2個	1~2	
	バターロール		4個	1~2	

調理のポイント

調理のポイント

メニューの調理時間は、材料の温度、質、容器などによって異なりますので、出来具合を確認しながら、加減してください。

アルミ箔の活用

- 焼き色が濃すぎずの場合には、調理の途中でアルミ箔をかぶせてください。
(アルミ箔がヒーターに接触しないようにかぶせてください。)
- 受け皿の上にアルミ箔を敷くと、汚れにくくなります。

受け皿の活用

- 汁が出るもの、形がくずれやすいものを調理する場合には、受け皿を使用してください。
- 受け皿をご使用のときは、出来るだけ調理物を均一に置いてください。

もちを焼く場合

- 表面に焼き色がついても内部がかたい時は、タイマーつまみを「切」に戻し、予熱のある庫内に2分ほど入れておくとやわらかくなります。
(表面が焼けても内部が温まりにくいため)
- 薄切りもちは焦げやすいので時間設定は短めにしてください。
燃えやすいので絶対に本体のそばを離れず、出来具合を確認しながら調理してください。
- 必ず焼き網の上にアルミ箔を敷いて調理してください。
直接焼き網の上で調理すると、やわらかくなったもちがヒーターに触れる場合があり、発火の原因になります。
受け皿を使用すると、受け皿にもちがこびりついたり、こげやすくなります。
- まるもちや自家製もちなど、もちの種類によってふくらみかたが違います。ふくらみすぎるとこげる恐れがあります。
様子を見ながら調理時間を調節してください。
- つきたてのちは受け皿を使用してください。

肉や魚などの脂の出るものを焼く場合

- 直接調理せず、アルミ箔でしっかりと包んでから受け皿の上にアルミ箔を敷いた上の上のせてホイル焼きにしてください。

市販の冷凍食品を焼く場合

- 「オーブントースター用」を使用してください。
- 調理時間は調理例(P.6)や、食品の包装に記載の調理時間を参考にセットしてください。
(食品の包装に記載してある時間は加熱不足や加熱しすぎになる場合がありますのでご注意ください。)

連続して調理をする場合

- 連続して調理する場合はタイマーをセットしても、サーモスタットの働きによりヒーターがつかないことがあり、調理時間が長くなる場合があります。
調理物の状態を確認しながら調理してください。

お手入れ方法

- 電源プラグを抜き、製品が冷めてからお手入れをしてください。
- ご使用になった後は、早めにお手入れをしてください。
- 金属タワシ・みがき粉・ベンジン・クリーナー・漂白剤は使用しないでください。
- 製品の丸洗いはしないでください。

ドアガラス・本体外側

よく絞ったふきんでふいてください。
水洗いはしないでください。

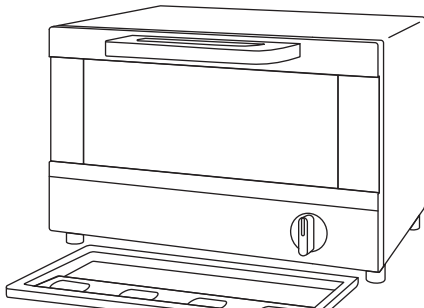
※**ドアガラスに傷を付けないでください。**
ドアガラスが破損する恐れがあります、

受け皿

やわらかいスポンジで洗い、よく乾かしてください。
金属タワシなどで洗うと、表面が傷みますので
やわらかいスポンジでていねいに洗ってください。

くず受け

くず受けを手前方向に引き出し、パンくずを捨てます。
よく絞ったふきんで汚れや異物をふき取ります。
お手入れ終了後は、必ずくず受けをしっかりと
奥まで差し込んでください。



くず受け

庫内

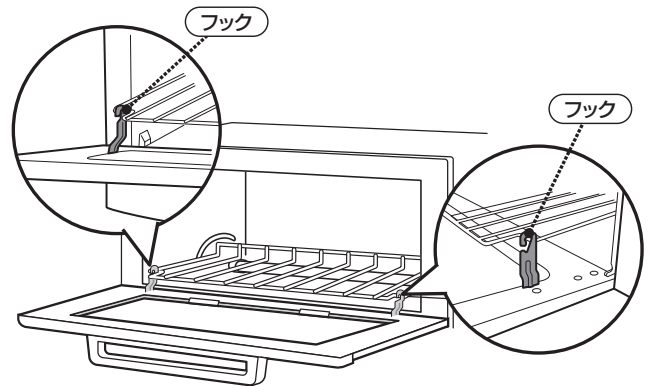
ヒーターに触れないでください。
ヒーターが割れる原因になります。
汚れや異物はよく絞ったふきんでふいてください。

油污れがひどい場合は、

- ①湿らせたスポンジでふき取る。
- ②1分ほど空焼きをする。
- ③冷め切る前に、湿らせたスポンジでふき取る。

焼き網

焼き網はドア側のみ、はずすことができます。
庫内のお手入れの際は、フックから焼き網を
はずしてください。



⚠️ ご注意ください

- 本体から焼き網を取り外すことはできません。

故障かな?と思ったら

修理を依頼される前に、次の点をお調べください。

症 状	お調べいただくこと・対処方法
加熱されない	<ul style="list-style-type: none"> ●電源プラグはコンセントに確実に差し込まれていますか? ●タイマーをセットしましたか?
使用中にカチカチと音がする	<ul style="list-style-type: none"> ●故障ではありません。ヒーター管の熱膨張によるものです。そのままお使いください。
使用中にヒーターがついたり消えたりする	<ul style="list-style-type: none"> ●故障ではありません。サーモスタットの働きにより、温度調節のためについたり消えたりを繰り返します。そのままお使いください。
煙・水蒸気が出たり、においがする	<ul style="list-style-type: none"> ●くず受け、焼き網・庫内などが汚れていませんか? 使用後は必ずお手入れしてください。 ●使い初めは、煙やにおいが出ることがありますが異常ではありません。 ●調理物の水分が水蒸気となってドア周囲から出ることがあります。異常ではありません。
調理物が焦げる	<ul style="list-style-type: none"> ●調理時間は、室温・材料の温度・量・種類・入れる容器などにより変わりますので、出来具合を確認しながら、加減してください。

仕 様

品名	オーブントースター
電源	100V
周波数	50Hz/60Hz
消費電力	900W
本体サイズ	310(W)×221(H)×235(D)mm
庫内寸法	250(W)×70(H)×160(D)mm
本体重量	約2.6kg
電源コード	約1.0m
付属品	受け皿

※本製品は日本国内専用です。

※仕様、外観は予告なく変更する場合があります。

メ モ

A series of horizontal dashed lines for writing notes.

アフターサービスについて

- 保証書は必ず「お買い上げ年月日」と「販売店名」等所定事項の記入及び記載内容をご確認の上、お買い上げの販売店からお受け取りください。
この取扱説明書をお読みになった後は、保証書と一緒に大切に保管してください。
- 保証期間は、お買い上げ日から1年間です。保証期間中に故障して修理を依頼されるときは、お買い上げの販売店まで保証書を添えて商品をご持参ください。保証書の内容に従って修理いたします。
- 保証期間経過後の修理につきましては、お買い上げの販売店にご相談ください。修理によって機能が維持できる場合は、お客様のご要望により有料修理いたします。
- この製品の補修用性能部品の保有期間は製造打切後5年です。補修用性能部品とは、その製品の機能を維持するために必要な部品です。
- 製品に異常がある場合には、お客様で自身で修理されたり、手を加えたりすることは危険です。絶対にしないでください。
- アフターサービスについてご不明な点は、お買い上げの販売店、または当社にお問い合わせください。

無償修理規定

保証期間内に、お客様の正常なご使用状態の元で万一故障した場合には、当社所定の方法で無償修理をいたします。商品と保証書を添えてお買い上げの販売店までお持ちください。但し、次のような場合は保証対象外となり有償修理となります。

イ) 使用上の誤りや不当な修理、改造による故障及び損傷。 ロ) お買い上げ後の取扱過誤、落下及び輸送上の故障及び損傷。 ハ) 火災、地震、水害、落雷、その他の天災地変、公害や異常電圧による故障や損傷。 ニ) 接続する他の機器の異常により生じた故障及び損傷。 ホ) 一般家庭用以外(例えば業務用の長時間使用、船舶への搭載)に使用された場合の故障及び損傷。 ヘ) 樹脂表面(フッ素樹脂加工も含む)及びメッキの磨耗や打痕による損傷。 ト) 保証書のご提出がない場合。 チ) 保証書にご購入年月日、お客様名、販売店欄の記入又は押印がない場合。

※改造または分解修理があったと判断された場合は、保証期間内での修理もお受け致しかねます。
※本製品の故障、又はその仕様によって生じた直接・間接的損害につきましては当社は責任を負わないものとします。
※保証修理の際、ご依頼品の送料、又はご持参される場合の諸費用はお客様のご負担となります。
※保証書の再発行はいたしませんので、大切に保管してください。 ※保証書は日本国内のみに於いて有効です。
※保証期間経過後の修理などについて、詳しくはお買い上げの販売店までお問い合わせ下さい。

長年ご使用の製品の点検を!

ご使用の際
このようなことは
ありませんか?

- 電源コードや電源プラグが異常に熱い。
- 電源コードに深いキズや変型がある。
- コゲくさい臭いがする。
- その他の異常、故障がある。

ご使用
中止

このような症状の時は、故障や事故防止のため、スイッチを切り、コンセントから電源プラグを抜いて必ず販売店にご相談ください。

保証書

オーブントースター

品名	オーブントースター	型番	SOT901BK(BL-PK)
お買い上げ日	年 月 日	保証期間	お買い上げから1年間
お客様	ご住所 〒	TEL.	
	お名前		
販売店	住所 〒	TEL.	製造元:株式会社シー・ネット
	店名		

印欄に記入のない場合は無効となりますので、必ずご確認ください。

持込修理

本書は、保証期間内に本書記載内容で無料修理を行うことをお約束するものです。
お買い上げの日から上記期間中故障が発生した場合は、本書をご提示のうえ、お買い上げの販売店に修理をご依頼ください。