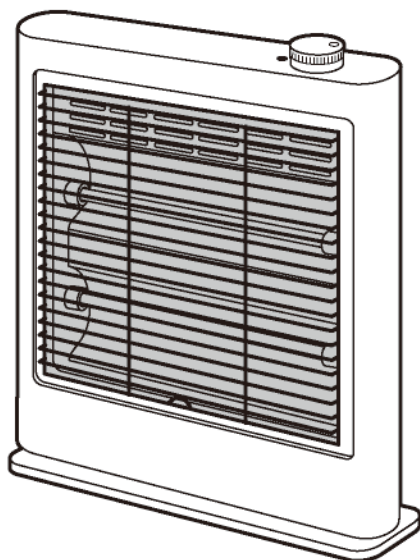


電気ストーブ

品番：CEH104

取扱説明書



この度は弊社製品をお買い上げいただき、誠にありがとうございます。

ご使用前にこの取扱説明書を最後までよくお読みになり、内容に従って正しくお使いください。

また、お読みになった後も本書を大切に保管してください。

もくじ

- | | |
|--------------------|------------------------|
| ●安全上のご注意……………P.1～4 | ●収納について……………P.9 |
| ●各部名称……………P.5 | ●故障かな?とおもったら……………P.9 |
| ●組み立て方……………P.6 | ●仕様……………P.10 |
| ●使用方法……………P.7.8 | ●アフターサービスについて……………P.10 |
| ●お手入れについて……………P.8 | ●保証書……………P.11 |

安全上のご注意

必ずお守りください

※ご使用前に、「安全上のご注意」をよくお読みのうえ、正しくお使いください。

※ここに示した注意事項は、製品を安全に正しくお使い頂き、あなたや他の人々への危害や損害を未然に防止するためのものです。

また注意事項は、危害や損害の大きさと切迫の程度を明示するために、誤った取扱いをすると生じることが

想定される内容を、「警告」「注意」の2つに区分しています。いずれも安全に関する重要な内容ですので、必ず守ってください。

※お読みになった後は、お使いになる方がいつでも見られるところに必ず保管してください。

表示の説明



警告

この表示を無視して、誤った取扱いをすると、人が死亡または重傷を負う可能性が想定される内容を示しています。



注意

この表示を無視して、誤った取扱いをすると、人が損害を負う可能性及び物的損害の発生が想定される内容を示しています。

図記号の説明



禁止

○は、禁止（してはいけないこと）を示します。具体的な禁止内容は、図記号の中や近くに絵や文章で示します。



指示

●は、指示する行為の強制（必ずすること）を示します。具体的な指示内容は、図記号の中や近くに絵や文章で示します。



注意

△は、注意を示します。具体的な注意内容は、図記号の中や近くに絵や文章で示します。

警告



分解禁止

絶対に分解・修理・改造をしない

火災・感電・けがの原因になります。修理はお買い上げの販売店にご相談ください。



指示

電源プラグは交流100V、定格15Aのコンセントを使用する

交流100V、定格15A以外の電源を使用すると、火災・感電の原因になります。



禁止

分岐コンセントの使用やタコ足配線はしない

電気容量がオーバーすることがあり、分岐コンセント部が異常発熱して、火災の原因になります。



禁止

電源コードを傷つけない、無理に曲げない、引っ張らない、ねじらない、たばねない、重い物を載せない、はさみ込まない、加工しない

電源コードが破損し、火災・感電の原因になります。



指示

電源プラグは根元まで確実に差し込む

差し込みが不完全ですと、感電や発熱による火災の原因になります。



電源プラグを抜く

お手入れのときは、電源プラグをコンセントから抜く

感電・けがの原因になります。



水ぬれ禁止

本体に水など液体につけたり、かけたりしない

ショートして、火災・感電の原因になります。万一こぼれたときは、過熱のおそれがありますので、ただちに使用を中止し、お買い上げの販売店で点検を受けてください。



電源を切る

使用中、本体のそばを離れる時は、必ず電源を切る。

火災や思わぬ事故の原因となります。

 水ぬれ禁止	<p>ぬれた手で電源プラグを抜き差ししない 感電けがの原因になります。</p>
 禁止	<p>電源コードや電源プラグが傷んだり、コンセントの差し込みがゆるいときは使用しない 感電・ショート・発火の原因になります。</p>
 高温注意	<p>次のような方が使用するときは付添いなしで使用しない</p> <ul style="list-style-type: none"> ・ 乳幼児、お子さま、お年寄り、病気の方 ・ 自分で操作ができない方 ・ ご病人、皮膚感覚の弱い方 ・ 身体の不自由な方、ご自分で意思表示ができない方 ・ 疲労の激しい方 ・ 深酒された方 ・ 眠気を誘う薬（睡眠薬・かぜ薬など）を服用された方がけがの原因になります。
 高温注意	<p>長時間同じ部位を暖めない 比較的低い温度でも長時間皮膚の同じ場所を暖めていると、低温やけどのおそれがあります。</p>
 禁止	<p>就寝中や外出中は使用しない 寝具の近くで使用すると、火災の原因になります。</p>
 禁止	<p>開口部やすき間にピンや針金、棒などの異物を入れない 感電や異常動作してけがの原因になります。</p>
 指示	<p>差し込み口にがたつきのないコンセントを単独で使用する 他の器具と併用すると、分岐コンセント部が異常発熱して、火災の原因になります。</p>
 禁止	<p>スプレー（可燃性）などを吹きつけたり、スプレー缶（掃除用、殺虫用、整髪用など）を近くに置かない。また、引火性危険物（ガソリン、シンナーなど）の近くでは使用しない 熱でスプレー缶内の圧力が上がり、爆発や火災の原因になります。</p>
 指示	<p>電源プラグのほごりは、定期的に乾いた布でお手入れする。 湿気などで絶縁不良になり、火災の原因になります。</p>
 禁止	<p>カーテン、ふとん、新聞など燃えやすいものの近くで使用しない。また、机の下など周囲を囲まれた場所や、他の熱源に近づけて使用しない 火災の原因になります。 図のように壁等障害物から離してお使いください。</p> <div data-bbox="669 1098 1021 1311" style="text-align: right;">  <p>上部1m以上 両側面50cm以上 前面1m以上 背面60cm以上</p> </div>
 指示	<p>梱包用ポリ袋は幼児の手の届かないところで保管する 誤ってかぶった場合、死亡の原因になります。</p>
 電源プラグを抜く	<p>異常時（こげた臭いや煙が出ている場合など）は運転を停止して電源プラグを抜き、修理を依頼する 異常運転を続けると、故障や感電・火災の原因になります。</p>

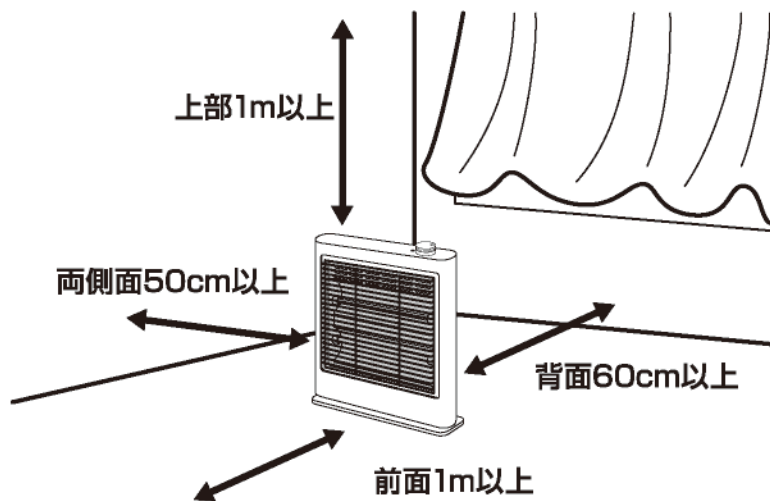
⚠ 注意

 接触禁止	使用中や使用直後は本体上部・前面・ガードなどの高温部に触れない やけどの原因になります。小さいお子さまのいるご家庭では、特に注意してください。
 禁止	毛足の長い敷物や座布団などの上で使用しない 内部の転倒OFFスイッチ※の接触が不安定となり、火災の原因になります。 <small>※転倒OFFスイッチとは、本体が倒れたり、傾いたり、浮いたり、本体を持ち上げたときに作動し、通電が停止します。</small>
 禁止	次のようなところで使わない 感電や火災の原因になります。 ・ガスレンジなどの炎が当たるところ ・引火性のガスのあるところ ・雨や水しぶきのかかるところ ・高温 (40℃以上)、多湿 (風呂場など) のところ ・油、ほこり、金属粉の多いところ
 禁止	乾燥など他の用途 (工場・業務用) に使用しない 本体が変形したり、過熱して発火するおそれがあります。
 禁止	運転中、本体にファンヒーターやエアコンの温風を当てない 安全装置 (温度過昇防止器) がはたらき、運転を停止するおそれがあります。
 禁止	特殊用途には使用しない 食品・精密機器・美術品の保存や動植物の飼育・栽培などには使用しないでください。
 禁止	障害物の周囲や、不安定な場所で使わない 転倒して、けがや火災の原因になります。
 高温注意	本体の向きを変えるときは、本体が冷えてからおこなう やけどの原因になります。
 禁止	電源プラグを抜くときは、電源コードを持って引っ張らない 電源コードがショートや断線して、発火・感電の原因になります。電源プラグ本体を持って抜いてください。
 電源プラグを抜く	使用時以外は、電源プラグをコンセントから抜く けがややけど、絶縁劣化による感電・漏電・火災の原因になります。
 禁止	船舶などの電源、交流200V、直流電源など、交流100V以外では使用しない 感電やショートして発火することがあります。
 禁止	本体に衣類やふとんを掛けて使用しない 過熱や火災の原因になります。
 禁止	取っ手に物をかけない 転倒して破損したり、故障の原因になります。
 指示	持ち運ぶときは取っ手を持つ 取っ手を持たずに運ぶと、手をすべらせて落下の原因となり、けがややけどをするおそれがあります。
 指示	お手入れは本体が冷めてからおこなう 感電ややけどの原因になります。
 指示	使い初めは十分換気をする 使い初めは、本体から煙や塗料のニオイなどが出ることがありますので、その際は十分に換気をしてご使用ください。

安全上のご注意

⚠ 注意

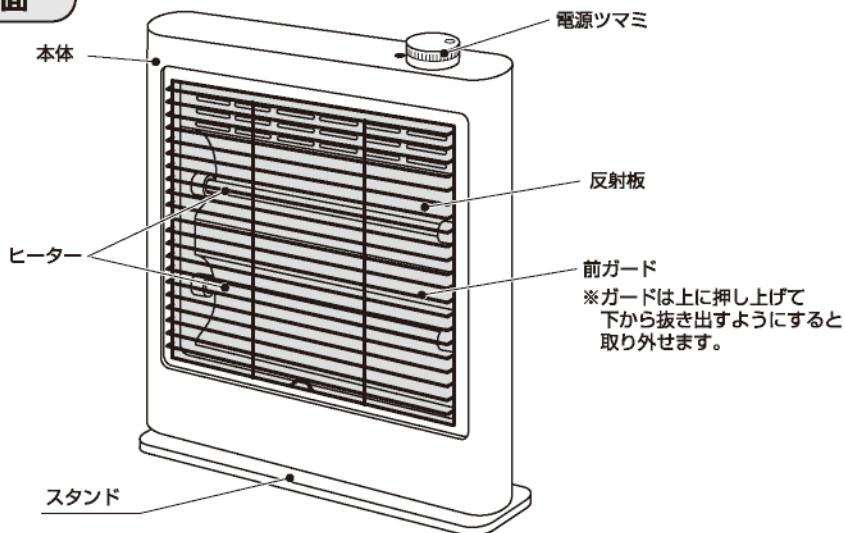
- 電源は交流電圧100V、容量15Aのコンセントを単独で使用してください。
- 交流100V以外では使用しないでください。火災・感電の原因になります。
- 子供だけで使わせたり、幼児の手が届くところで使わないでください。
感電・けがの原因になります。
- 傾斜面や凹凸面の上では不安定なため、使用しないでください。
- 安全上必ず、次のようなところでお使いください。
 - ・燃えやすいものから離れたところ。
前面/上部：1m以上、左右面：50cm以上、背面：60cm以上
 - ・上方から落下物のおそれのないところ。（消防法 基準適合）



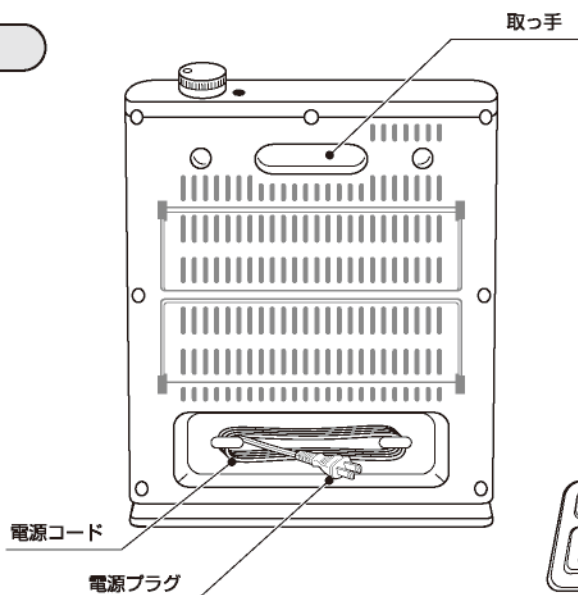
左右面のどちらか一方は、壁や障害物で囲まれていない開放空間にしてください。

各部名称

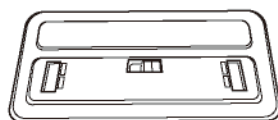
前面



背面



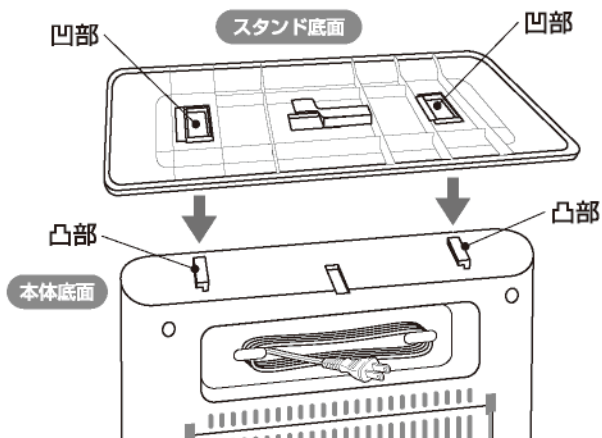
付属品



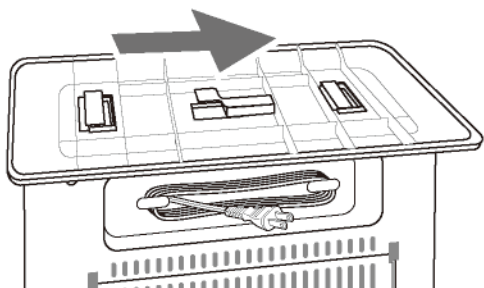
スタンド

組み立て方

- 1 本体底面の凸部に
スタンド底面の凹部を
合わせ入れます。

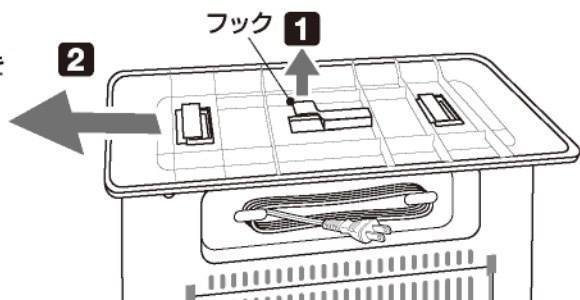


- 2 スタンドを
横にスライドさせ、
確実にセットします。



スタンドの外し方

- 1 スタンド底面にあるフックを
上に引き上げます。
- 2 スタンドを横に
スライドさせます。
- 3 スタンドを持ち上げ
本体から取り外します。

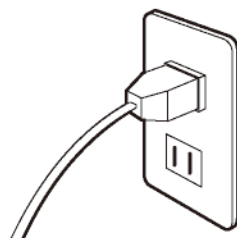


※フックは様子を見ながら引き上げてください。
強い力で引き上げすぎると、破損する恐れがあります。

使用方法

1 電源プラグをコンセントに差し込む

「スイッチ」が「切」になっていることを確認してから差込プラグをコンセントの根元まで確実に差し込んでください。

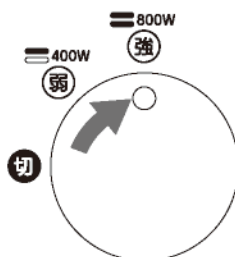


2 電源を入れる

電源ツマミを回転させ好みの位置に合せます。

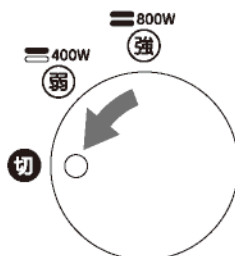
弱 400W

強 800W



3 電源を切る

電源ツマミを切の位置に合わせます。



4 電源プラグをコンセントから抜いてください

使用方法

注意

- ご使用後や部屋を離れるときは事故防止のため、電源を切り、電源プラグをコンセントから抜いてください。

※本体が倒れたり、傾いたり、浮いたり、本体を持ち上げたときは、転倒 OFF スイッチが作動し通電が停止します。



3~5年に一度、安全にご使用いただくために、専門家による点検をおすすめします。(有償)
製品が故障していると、通電しなかったり、異常発熱をする可能性があります。

お手入れについて

注意

- お手入れをするときは、必ず電源を切り、電源プラグを抜いて行ってください。通電状態では、感電やけがの原因になります。
- 本体が十分に冷えてからおこなってください。
- 乾いた布で強くこすったり、ベンジン・シンナー・クレンザー・アルカリ性洗剤を使ったりしないでください。表面の傷つきや、変質・変色の原因になります。
- スプレー缶(掃除用、殺虫用、整髪用など)をかけないでください。破損、変質の原因になります。

お手入れ方法

- ・乾いたやわらかい布で拭き取ってください。
- ・汚れがひどいときは、薄めた中性洗剤をしみ込ませたやわらかい布で拭いてから、乾いた布で拭き取ってください。

収納について

- お手入れ後、お買い上げ時の包装箱に入れるか、ポリ袋をかぶせて、湿気の少ない場所に保管してください。
- ホコリやチリがかからないようにしてください。
- 収納するときは必ずコンセントから電源プラグを抜いてください。
- 傾けたり、横倒しの状態で保管しないでください。故障の原因になります。

※廃棄するときは、お住まいの自治体の定めた指示に従い、処分してください。
地球環境保護のため、不法投棄は絶対にしないでください。

故障かな？と思ったら

ご使用中に異常が生じたときは、まず次の点をお調べください。
症状が改善されない場合は、お買い上げの販売店までご連絡ください。

こんなときは	お調べいただくこと
においがする	<ul style="list-style-type: none">・運転中（特に初めてご使用になるときは、本体内部から煙やにおいがでることがあります。十分に換気をしながらご使用ください。
暖かにならない ヒーターが赤熱しない	<ul style="list-style-type: none">・電源プラグはコンセントにしっかり差し込まれていますか。・本体を傾斜させたまま使ったり、凹凸面上や毛足の長いじゅうたんの上に設置していませんか？（転倒OFFスイッチが働いて通電しません。安定した平らな床面でお使いください。）・電源ツマミが「切」になっていませんか。

仕 様

品 名	電気ストーブ
電 源	100V 50/60Hz
定格消費電力	800W
消 費 電 力	弱:400W/強:800W
安 全 装 置	転倒OFFスイッチ、サーモスタット、温度ヒューズ
サ イ ズ	約312mm (W) ×約140mm (D) ×約400mm (H)
本 体 質 量	約 1.4kg
コ ー ド 長	約 1.6m
付 属 品	取扱説明書(保証書含む本書)、スタンド
製 造 国	中国

※外観及び仕様は改良のため予告なく変更することがあります。

※本製品は日本でご使用いただくために設計・製造されたものです。

アフターサービスについて

- ①保証書は必ず「お買い上げ年月日」と「販売店名」等所定事項の記入及び記載内容をご確認の上、お買い上げの販売店からお受け取りください。この取扱説明書をお読みになった後は、保証書と一緒に大切に保管してください。
- ②保証期間中に故障して修理を依頼されるときは、お買い上げの販売店まで保証書を添えて商品をご持参ください。
- ③保証期間経過後の修理についても、お買い上げの販売店にご相談ください。修理によって、機能が維持できる場合は、お客様のご要望により有料修理いたします。
- ④この製品の補修用性能部品の保有期間は製造打切後8年です。補修用性能部品とは、その製品の機能を維持するために必要な部品です。
- ⑤製品に異常がある場合には、お客様ご自身で修理されたり、手を加えたりすることは危険です。絶対にしないでください。
- ⑥アフターサービスについてご不明な点は、お買い上げの販売店、または当社ご相談窓口にお問い合わせください。

長年ご使用の製品の点検を

このような事はありませんか？	<ul style="list-style-type: none">・電源コードや電源プラグが異常に熱い。・電源コードを動かすと通電したりしなかったりする。・製品に触れるとビリビリと電気を感じる。・その他の異常・故障がある。
ご使用を中止	<ul style="list-style-type: none">・故障や事故防止のため、スイッチを切り、電源プラグを抜いて、必ず販売店にご相談ください。