

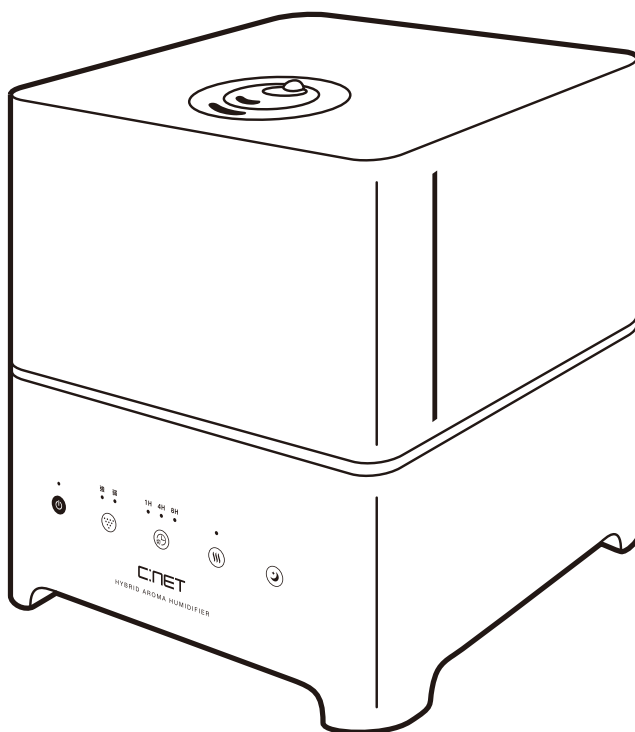
C:NET

家庭用

日本国内専用
Use only in Japan

ハイブリッド加湿器 品番：CKH402WH

取扱説明書



このたびは本製品をお買い上げいただき、まことにありがとうございます。

本製品を十分にご理解いただき、末永くご愛用いただくために

この取扱説明書をよく読んでいただき、正しくご使用下さいますようお願い申し上げます。



もくじ


















● 使用上の注意	1・2	● 故障かなと思ったら	10
● 各部の名称	3	● 仕様	10
● 使用方法	4~7	● アフターサービスについて	11
● お手入れ方法	8・9	● 保証書	11

使用上の注意

正しく安全にご使用いただくために必ずお読みください。

■表示内容を見逃して誤った使い方をしたときに生じる危害や損害の程度を、次の表示で区分し、説明しています。

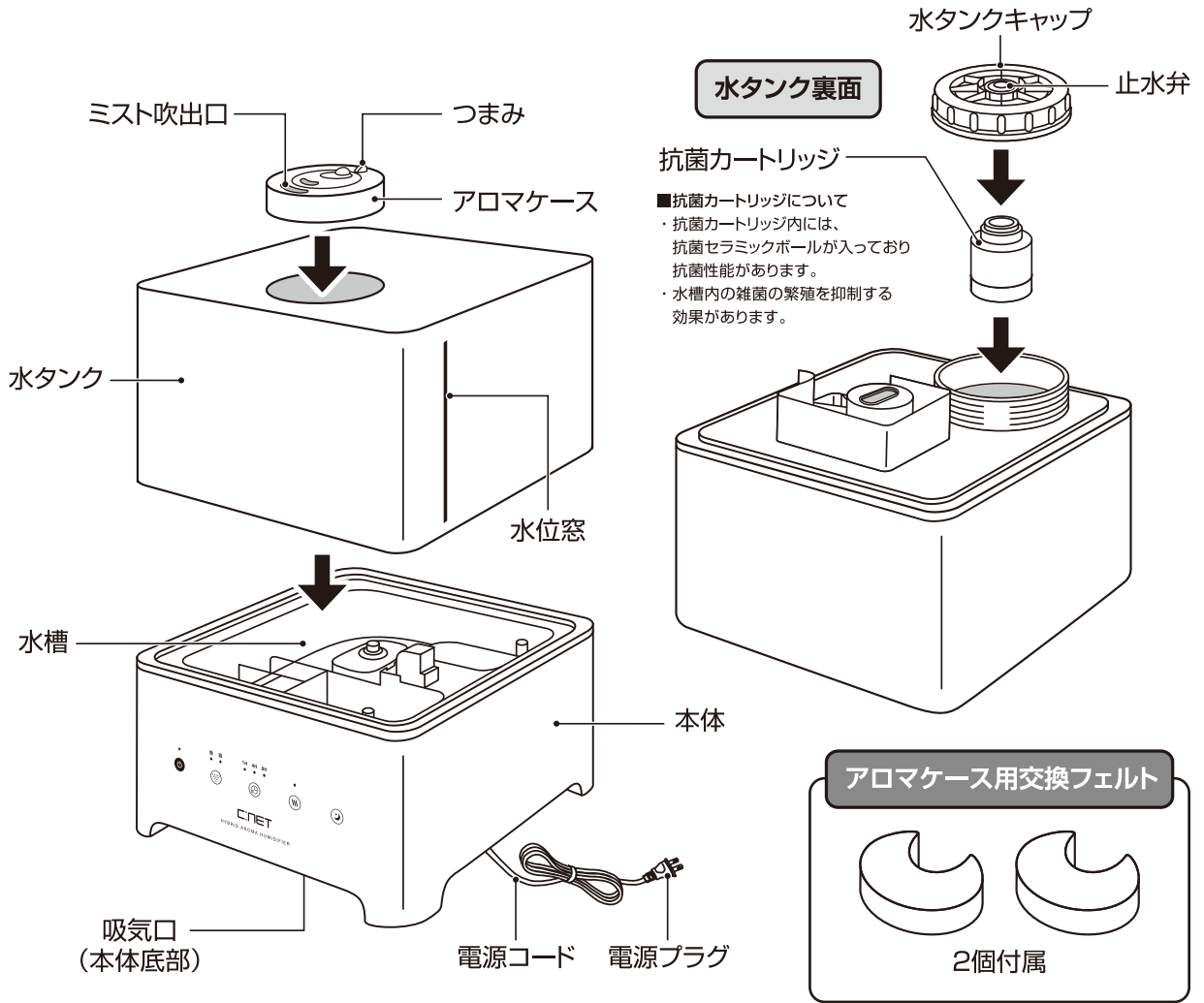
 警告	この表示を見逃して、誤った取扱いをすると、人が死亡又は重傷を負う可能性が想定される内容を示しています。	 注意	この表示を見逃して、誤った取扱いをすると、人が損害を負う可能性及び物的損害の発生が想定される内容を示しています。
---	---	---	--

 警告			
 分解禁止	発火・感電・故障の原因となりますので絶対に分解や改造等を行わないでください。	 電源プラグを抜く	お手入れをするときは必ず電源プラグをコンセントから抜いてください。やけど・感電・けがの原因になります。
 禁止	交流100V以外では使用しないでください。	 禁止	電源コードを傷つけたり、破損・切断・加工しないでください。また電源コードを束ねたり、延長、固定、タコ足配線で使用しないでください。発熱などにより火災・故障の原因になります。
 禁止	電源プラグを濡れた手で触れないでください。感電やケガの原因になります。		
 禁止	雷が発生しているときは、本体および電源コードに触れないでください。感電の原因になります。	 禁止	水につけたり、水をかけたりしないでください。ショート・感電の原因になります。
 禁止	感電の原因になります。	 禁止	吹出口などのすき間からピンや針金など、異物を入れないでください。感電や異常動作して、けがの原因になります。
 強制	感電や火災の原因となりますので電源プラグは根元までしっかりと差し込んでください。	 禁止	お子様だけで使用させたり、乳幼児の手の届く場所で使用、保管を絶対にしないでください。
 強制	電源コードが傷んでいる場合は直ちにご使用を中止してください。火災や感電の原因になります。	 禁止	殺虫剤・整髪料・掃除用具などのスプレーをかけないでください。樹脂や塗装部分に変質したり、破損したりする原因になります。
 強制	電源プラグにほこりが付いているときは乾いた布で拭きとってください。火災の原因になります。	 禁止	踏み台にしたり、腰をかけたり、寄りかかたりしないでください。転倒して、けがの原因になります。
 電源プラグを抜く	本体や電源コードが異常なとき(煙が出ている、異常に熱い、変なにおいがするとき)は、直ちにご使用を中止し、電源プラグをコンセントから抜いてください。	 禁止	本製品の電源仕様は日本国内専用に設計・製造されており、日本国外では電源電圧が異なりますのでご使用できません。指定以外の電源電圧で使用すると、火災・感電・故障の原因になります。 This product is designed for use in JAPAN only and can not be used in any other countries.
 電源プラグを抜く	使用後は電源を切り、電源プラグをコンセントから抜く。火災や故障の原因になります。		

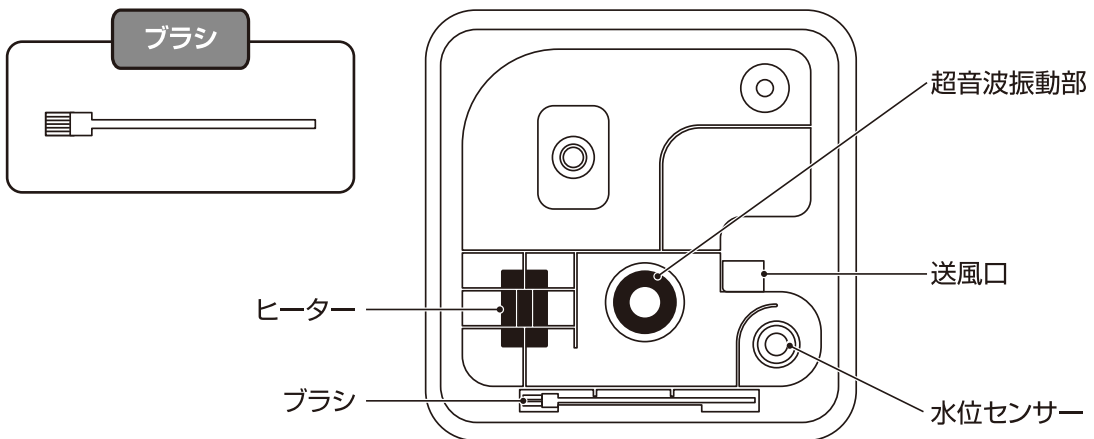
⚠ 注意

 禁止	不安定な場所には置かないでください。転倒したり、水漏れの原因になります。	 禁止	ミストが直接、家具・壁・カーテン・天井などにあたるところで使用しないでください。家具・壁が染みがついたり、変形の原因になります。本体を壁、家具、カーテン、寝具などから50cm以上離してご使用ください。
 禁止	吹出口をふさがらないでください。紙や布などでふさぐと変形や故障の原因になります。	 禁止	傾いた場所や棚などの高い場所・不安定な場所には置かないでください。転倒すると本体の破損、けがの恐れがあります。
 禁止	高温・多湿・水のかかるところでは使用しないでください。漏電、感電、火災の原因になります。	 禁止	吹出口に指を入れないでください。けがの恐れがあります。
 電源プラグを抜く	電源コードを抜くときは、必ずプラグを持って抜いてください。損傷の原因になります。	 禁止	水道水以外は使用しない。一般的に水道水は塩素殺菌処理されており、雑菌が繁殖しにくいからです。ミネラルウォーター、アルカリイオン水、井戸水、浄水器の水を使用すると、カビや雑菌が繁殖しやすくなったり、水アカが多くなったりして、異臭の原因になります。
 電源プラグを抜く	本製品を1カ月以上使用しない場合は、電源コードをコンセントから抜いておいてください。	 禁止	お湯は使用しない。40℃以上のお湯を使用すると、変形・誤動作の原因になります。
 禁止	本体の上に物を載せたり、本体の下に物を置いて使わないでください。故障の原因になります。	 禁止	お手入れの際は住宅用洗剤・シンナー・ベンジン・アルコール・磨き粉などを使わない。変色・変形・感電・故障の原因になります。
 禁止	仰向け、横倒し、逆さまにしないでください。変形・故障・感電の原因になります。	 強制	本体を移動するときは、水タンクを取り外して運んでください。けが・床を濡らす原因になります。
 禁止	衣類・タオル・ふとん・カバーなどで本体を覆わないでください。故障の原因になります。	 強制	本製品を使用しないときは水を捨ててください。水タンクの水は、毎日新しい水道水と入れ替えてください。お手入れをせずにお使いになると、水アカやミネラル分が付着したり、カビや雑菌が繁殖して、異臭を発生したり、健康を害する原因になります。
 禁止	犬や猫などのペットのためには使わないでください。ペットが本体や電源コードを傷つけ、火災・故障の原因になります。	 強制	本体の掃除は定期的に行ってください。ホコリなどがたまり、異常発熱や故障の原因になります。
 禁止	水タンクに水道水以外の物を入れないでください。ガンリン・灯油・40℃以上のお湯・化学薬品・汚れた水などは入れないでください。事故・故障・けが・汚れの原因になります。	 強制	本製品の近くに携帯電話やパソコンなどを置かない。加湿器の運転中は、加湿器周囲の湿度が高くなりますので、湿気に弱い携帯電話やパソコンなどの電子機器等は加湿器の近くに置かないでください。水道水に含まれるミネラル分(カルシウム、マグネシウムなど)がミストと共に空気中に放出され、水分が気化したあと、白い粉状になって室内に拡散されます。人体には無害ですが精密機器、電子機器などの故障の原因になるおそれがありますので、ホコリや汚れに弱い機器のあるところでは使用しないでください。
 禁止	本製品は家庭用のため、業務用として使わないでください。故障の原因になります。	 注意	凍結に注意してください。凍結の恐れがあるときは、本体の水を捨ててください。
 禁止	湿度の高いところ(85%以上)では使用しないでください。室内を濡らしたり、故障の原因となります。	 注意	本製品はテレビ、ラジオなどから2m以上はなして設置してください。雑音の原因になる場合があります。
 禁止	アロマオイルなど芳香剤を水タンクへ絶対入れない。本体の破損、故障の原因になります。	 注意	ヒーター運転中は、水槽内の水温で熱くなりますので、直接触れないようご注意ください。やけどをする恐れがあります。
 禁止	本体をカーペットなどの柔らかい繊維の上に直接置いて使用しない。使用すると、本体の吸気口がふさがり、本体の故障や水漏れの原因になります。		

各部の名称



本体内部



使用方法

お使いになる前に 安全上の注意をよくお読みになり、水平で安定した場所に設置してください。

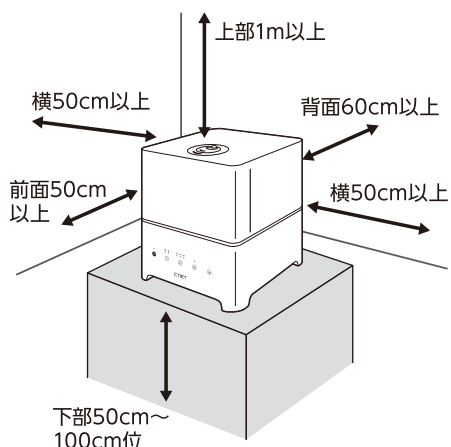
使用前の準備

1 本体を水平な場所に設置する

安定した水平な場所に設置してください。テレビ、ラジオなどから2m以上はなして設置してください。雑音の原因になる場合があります。

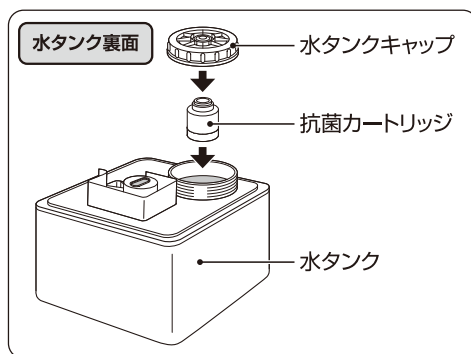
設置のしかた

- 本製品は壁、寝具、カーテン、家具などから50cm以上離して設置してください。
- 床から50～100cm位離してください。
- ミスト吹出口を壁、寝具、カーテン、家具に向けないでください。
- じゅうたんなど毛足の長い布の上には置かないでください。吸気口がふさがり、本体の故障、周囲への水漏れの原因になります。
- 本製品を使用すると、水道水に含まれるミネラル分などが、白い粉状になって室内に拡散されます。近くに置いた家具や電子機器などに付着し、白い汚れになったり、機器の機能に悪影響を与えてしまいますので、設置場所には十分注意してください。
- 本製品の近くには携帯電話、パソコンなど湿気に弱い電子機器、精密機器は絶対置かないでください。



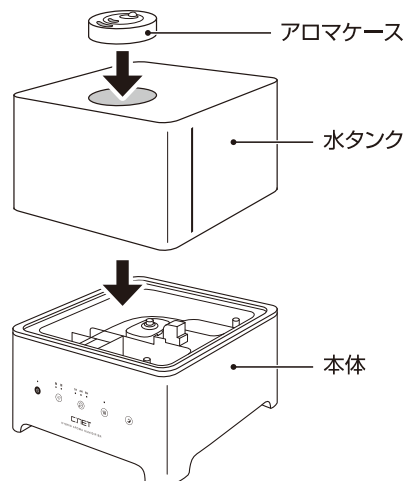
2 給水する

- (1) 水タンク上部からミスト吹出口つまみを持ちアロマケースを取り出します。
- (2) 本体から水タンクをはずします。
- (3) 水タンクキャップをはずしてきれいな常温の水道水を入れてください。
- (4) 水タンクキャップに交換カートリッジを装着します。
- (5) 水タンクキャップを確実に締め、こぼれた水をふきとり、水漏れがないことを確認してください。



⚠️ ご注意ください

- ※水道水以外は使用しないでください。
- ※運転終了後、再度給水する場合は水タンクを取りはずすときに水滴がこぼれますので、タオル等を準備して本体や床が濡れないようにしてください。
- ※本体を移動させる場合は、先に水タンクをはずし、本体の水を捨ててください。水タンク及び本体の水がこぼれる恐れがあります。

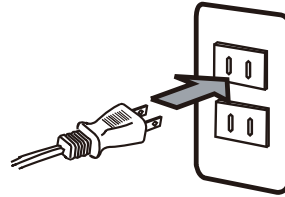


3 水タンクを本体に確実にセットする (アロマケースをセットする)

使用方法

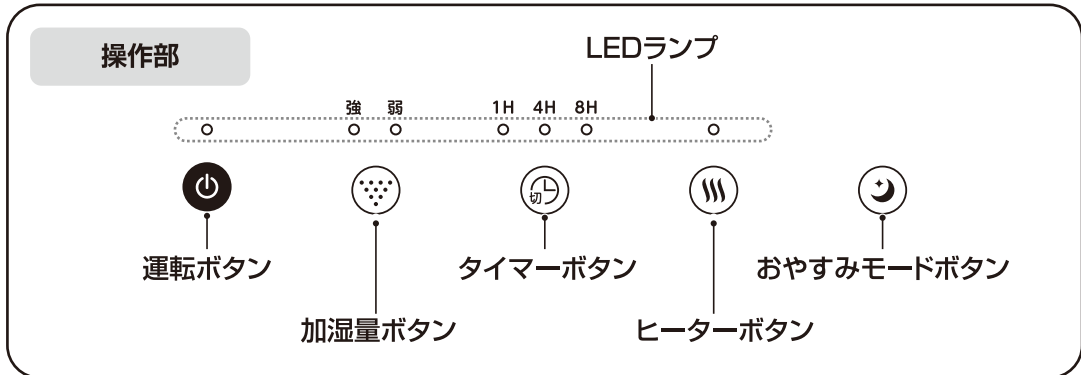
運転の開始・加湿量の設定・停止

- 1 AC100Vコンセントに電源プラグを確実に差し込みます。



- 2 運転ボタンを押す

● 『運転ボタン』を押すと電源ランプが点灯し、加湿運転を開始します。



■加湿量を設定する

● 『加湿量ボタン』を押すと加湿量(強/弱)の切替えができます。

■切タイマーを設定する

● 運転状態で ● 『タイマーボタン』を押すと押すごとに設定時間がかわり、切タイマー(1/4/8時間)が設定ができます。

■ヒーターを入れる

● 『ヒーターボタン』を押すと内部のヒーターにより水槽内の水温が上がります。約1時間～2時間で、水槽内(ヒーター周辺)が約60℃(±5℃)になります。

※気温により時間、水温が前後します。

■おやすみモード

● 『おやすみモードボタン』を押すと加湿量(弱)になりLEDランプが消灯します。(就寝対応)再度『おやすみモードボタン』を押すとLEDランプが復帰します。

- 3 運転を停止し電源プラグをコンセントから抜く

● 運転ボタンをもう一度押すと運転を停止します。
使用しないときは、必ず電源プラグをコンセントから抜いてください。
絶縁劣化により感電、漏電、火災の原因になります。

⚠ ご注意ください

冬場に就寝する際、暖房機を止めて室内の温度が15℃以下になり、加湿運転を継続すると結露が発生することがあります。

本体や床が濡れることがありますので、就寝時や室温が15℃以下、湿度が60%以上になる状況が予測される環境で使用される場合は、使用を停止してください。

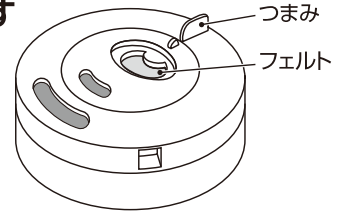
使用方法

アロマケースの使いかた

1 水タンクにセットされているアロマケースを取り出す

2 アロマオイルをセットする

市販のアロマオイルまたはエッセンシャル(天然)オイルを外側にこぼれないよう注意しながらフェルトに2~3滴入れます。



アロマケース

⚠️ ご注意ください

- ※本製品専用のフェルト以外で使用しないでください。
本体の破損・故障の原因になります。
- ※アロマオイルなど芳香剤を水タンクへ絶対入れないでください。
本体の破損・故障の原因になります。
- ※アロマオイルまたはエッセンシャル(天然)オイルを溢れるまで入れすぎないでください。
- ※アロマオイルまたはエッセンシャル(天然)オイルがアロマケースの外側に付着した場合は必ず拭き取ってください。付着した状態で本体に差し込むと、本体の変色・破損・故障の原因になります。

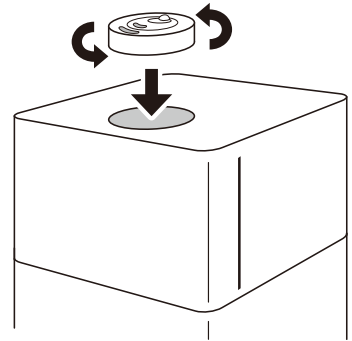
3 アロマケースを水タンクに確実に装着します

アロマケースは360度回転させることができます。
お部屋に合わせて吹出口の調整を行ってください。

4 運転を開始する

5ページの使用方法の手順に従い、運転を開始してください。
アロマの香りを含んだ加湿をお楽しみいただけます。
アロマオイルまたはエッセンシャル(天然)オイルを入れない場合は通常の加湿器としてご使用いただけます。

- ※フェルトが汚れていた場合や違う種類のアロマオイルまたはエッセンシャル(天然)オイルを使用する場合は、フェルトを交換してください。
- ※フェルトはアロマケースの爪の下になるように装着してください。



アロマオイル・エッセンシャル(天然)オイルなどについて

- 炎に近づけないでください。
- 子供の手の届かない場所に保存してください。
- 私服などに付着した場合は、大量の水で洗い流したあと、自然乾燥させてください。
乾燥機は使用しないでください。発火する恐れがあります。
- 手に付着したときは、直ちに手を洗ってください。
- 取り扱いについては、アロマオイル・エッセンシャル(天然)オイルの付属の取扱説明書をご覧ください。

使用方法

給水のお知らせ

■警告音(ピー音)について

- ・ 運転中に水タンク、水槽の水がなくなった時は、警告音「ピー音」とLEDランプが点灯し、その後消灯します。水タンクに給水してください。吸水後は再度運転ボタンを押してご使用ください。(P.5参照)

運転停止のお知らせ

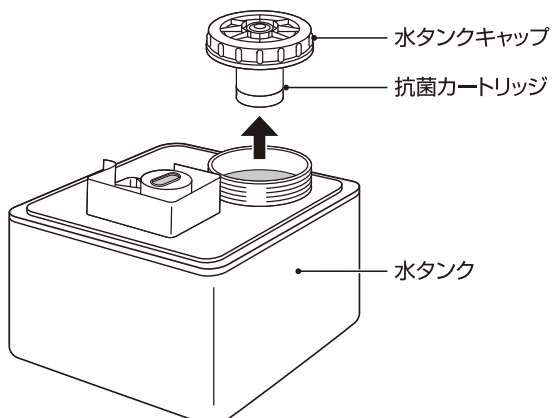
- ・ 使用中に水タンクを取り出した時、本体の水タンクセンサーが働き、警告音「ピー音」が鳴り、自動的に運転を停止します。
- ・ 水タンクを正しくセットして、再度運転ボタンを押してご使用ください。(P.5参照)

抗菌カートリッジについて

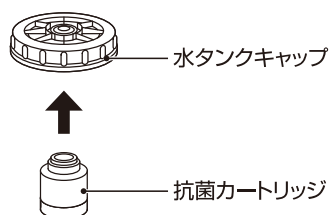
- 抗菌カートリッジには抗菌セラミックボールを使用しています。これはタンク内の水を抗菌するものです。人体や動植物には無害ですので安心してご使用ください。
- 抗菌剤の交換時期は約6ヶ月です。(使用頻度により異なります)新しい抗菌カートリッジのご注文は、販売店または弊社までお問い合わせください。

■抗菌カートリッジの取り外しかた

- ①水タンクキャップを回して
水タンクから取り外します。



- ②水タンクキャップを回して
抗菌カートリッジを取り外します。



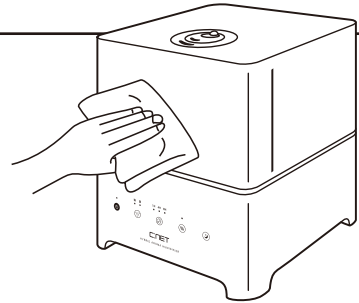
お手入れ方法

⚠️ ご注意ください

- ※水タンクを取り外したあと、本体内部の金属部に触れないでください。けが・故障の原因になります。
- ※必ず運転を止め、電源プラグをコンセントから抜いて、本体内部が冷えるのを待ってから(10分位)お手入れを行ってください。感電・やけど・けがの原因になります。
- ※清掃後は、必ず各部品を元通りにセットしてください。やけど・けが・故障の原因になります。

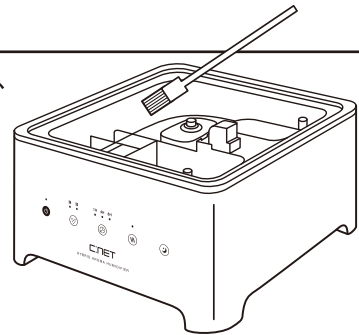
本体のお手入れ(週に2回以上)

- 本体に残っている水をきれいに捨ててください。
- 本体の汚れは、ぬるま湯か食器用中性洗剤に浸してかたくしぼった柔らかい布でふきとり、さらに乾いた布でやさしくからぶきをしてください。(強くこすらないでください。傷つきの原因となることがあります。)
- ※水を捨て、よく乾燥させてください。
- ※吸気口(本体底部)のホコリを掃除機などで清掃してください。



超音波振動部ヒーターのお手入れ

- 水槽に水を少し入れた状態で付属のブラシ(本体内部収納)を使って、超音波振動部ヒーターについて水アカを取り除きます。ブラシで軽くこすってください。
- 水アカを水で流し、乾いた布でやさしくからぶきしてください。
- ※お手入れ後、長期間ご使用にならない時は、よく乾燥させてください。



抗菌カートリッジのお手入れ

- 抗菌カートリッジのお手入れは使用後、毎日お手入れを行ってください。
- 水道水で軽く水洗いしてください。
- カルキなどの取れない汚れは、付属のお手入れブラシで軽くこすってください。
- ※洗剤、クレンザー・漂白剤・金属たわし・化学ぞうきんなどは使用しないでください。

■抗菌カートリッジについて

抗菌カートリッジのお手入れの際に抗菌カートリッジの内部から、うす灰色の水が出てくる場合がありますが、これは内部のセラミックボールの成分が溶けだしたものであり、性能面・安全面に問題はありません。

■抗菌カートリッジの寿命目安は約6ヶ月です。

交換時期が来たら必ず新しいカートリッジに交換してください。

- ※抗菌効果がなくなると、タンク内部に雑菌が増える恐れがあります。
- ※交換用の抗菌カートリッジをお買い求めの際は、販売店または弊社までお問い合わせください。

お手入れ方法

水タンクにカビや雑菌の繁殖が疑われる場合、 下記方法にて清掃をしてください

※流し台など水がこぼれても問題のないところで作業を行ってください。

- 1.水タンクへ水を約400ml程度入れてください。
- 2.水タンクへ適量の台所用塩素系漂白剤をいれてください。
- 3.水タンクキャップをしっかりと閉めてください。
- 4.水と漂白剤を攪拌するため、水タンクを5～10回程度振ってください。
- 5.水タンクのキャップ部分が下になるよう置き、30分～1時間程度放置してください。
水タンクキャップが床面と接触しないよう気をつけてください。
製品本体には取り付けないでください。止水弁が押されると水漏れします。
- 6.水タンク内部の水を捨て、新しい水で何度か水タンクをよくすすいでください。

※汚れがひどいときはこのお手入れ方法を2回ほど繰り返してください。

※台所用塩素系漂白剤に記載されている「取り扱い上の注意」をご確認ください。

水タンクのお手入れ(週に2回以上)

水タンク内に水を入れ、水タンクキャップを締めて水タンクをよく振り、排水してください。

(これを2～3回繰り返します。)

※水タンクは必ず水で洗ってください。

お湯で洗うと変形の恐れがあります。

また洗剤等で洗うと故障の原因となりますので、洗剤等は使わないでください。

注意

- ベンジン・シンナーではふかないでください。変色や変形の原因になります。
- 化学ぞうきんをご使用の際は、その注意書きに従って使用する。変色・キズの原因になります。
- 水タンクおよび水槽の水は毎日新しい水道水と入れ替えてください。
本体内部は常に清潔を保つよう定期的にお手入れしてください。
お手入れせずにお使いになると、汚れや水アカにより、カビや雑菌が繁殖し、異臭の原因になります。
まれに体質によっては、過敏に反応し健康を害することがあります。この場合は、医師に相談してください。
- 水道水以外は使わないでください。
一般的に水道水は塩素殺菌処理されており、雑菌が繁殖しにくいからです。
ミネラルウォーター、アルカリイオン水、井戸水、浄水器の水は水アカが多くなったり、カビや雑菌の繁殖がしやすくなります。必ず、きれいな水道水をご使用ください。
- ジュースなどの飲料水、温水(40℃以上)、化学薬品、芳香剤(アロマオイルなど)、洗剤を入れた水などは絶対に使用しないでください。
水タンクや本体が故障する原因となります。

※各種部品をお買い求めの際は、販売店または弊社までお問い合わせください。

故障かなと思ったら

修理を依頼される前に、次の点をお調べください。

症 状	お調べいただくこと	対処方法
電源が入らない	<ul style="list-style-type: none"> ●電源プラグはコンセントからはずれたり、ゆるんでいませんか。 ●電源ボタンを押しましたか。 	<ul style="list-style-type: none"> ●電源プラグをコンセントにしっかり差し込んでください。 ●電源ボタンを押してください。
加湿しない、 または 加湿量が少ない	<ul style="list-style-type: none"> ●超音波振動子が交換時期になっている可能性があります。 ※超音波振動部の耐久時間は約3000時間です。 	<ul style="list-style-type: none"> ●耐久時間を超えるとミストの発生量が少なくなったり、発生なくなります。超音波振動部の交換が必要です。弊社または、販売店までご相談ください。
	<ul style="list-style-type: none"> ●超音波振動部が水アカで汚れている可能性があります。 	<ul style="list-style-type: none"> ●付属のブラシを使ってお手入れを行ってください。(P.8参照)
給水しても動作しない	<ul style="list-style-type: none"> ●水タンクが本体に確実にセットされていない 	<ul style="list-style-type: none"> ●水タンクを確実にセットしてください
においがでる	<ul style="list-style-type: none"> ●水道水以外を使用していませんか。 	<ul style="list-style-type: none"> ●「P.8お手入れ方法」に従って掃除してください。

上記の点検または処置をしても異常がなおらなかったり、原因がわからないときは、電源を切り電源プラグをコンセントから抜き、お買い上げの販売店へご連絡ください。

仕 様

品名	ハイブリッド加湿器	
定格電圧	AC100V	
定格周波数	50Hz	60Hz
消費電力	95W	
本体寸法	約幅218×奥行218×高さ235mm	
本体質量	約1.8kg	
電源コード長	約1.8m	
水タンク容量	約4L	
加湿量	350ml(強+ヒーター) / 210ml(弱+ヒーター) ※環境により変化します。	
加湿時間	約11時間(強+ヒーター、満水時) ※環境により変化します。	
適用床面積	木造(約6畳) / 鉄骨(約10畳)	

※本製品は日本国内用に設計しておりますので、国外では使用できません。
※改良のため、仕様やデザインを予告なく変更する場合があります。

アフターサービスについて

- 保証書は必ず「お買い上げ年月日」と「販売店名」等所定事項の記入及び記載内容をご確認の上、お買い上げの販売店からお受け取りください。
この取扱説明書をお読みになった後は、保証書と一緒に大切に保管してください。
- 保証期間は、お買い上げ日から1年間です。保証期間中に故障して修理を依頼されるときは、お買い上げの販売店まで保証書を添えて商品をご持参ください。保証書の内容に従って修理いたします。
- 保証期間経過後の修理につきましては、お買い上げの販売店にご相談ください。修理によって機能が維持できる場合は、お客様のご要望により有料修理いたします。
- この製品の補修用性能部品の保有期間は製造打切後5年です。補修用性能部品とは、その製品の機能を維持するために必要な部品です。
- 製品に異常がある場合には、お客様ご自身で修理されたり、手を加えたりすることは危険です。絶対にしないでください。
- アフターサービスについてご不明な点は、お買い上げの販売店、または当社にお問い合わせください。

無償修理規定

保証期間内にお客様の正常なご使用状態の元で万一故障した場合には、当社所定の方法で無償修理をいたします。商品と保証書を添えてお買い上げの販売店までお持ちください。但し、次のような場合は保証対象外となり有償修理となります。

イ) 使用上の誤りや不当な修理、改造による故障及び損傷。 ロ) お買い上げ後の取扱過誤、落下及び輸送上の故障及び損傷。 ハ) 火災、地震、水害、落雷、その他の天災地変、公害や異常電圧による故障や損傷。 ニ) 接続する他の機器の異常により生じた故障及び損傷。 ホ) 一般家庭用以外(例えば業務用の長時間使用、船舶への搭載)に使用された場合の故障及び損傷。 ヘ) 樹脂表面(フッ素樹脂加工も含む)及びメッキの磨耗や打痕による損傷。 ト) 保証書のご提出がない場合。 チ) 保証書にご購入年月日、お客様名、販売店欄の記入又は押印がない場合。

※改造または分解修理があったと判断された場合は、保証期間内での修理もお受け致しかねます。
 ※本製品の故障、又はその仕様によって生じた直接・間接的損害につきましては当社は責任を負わないものとします。
 ※保証修理の際、ご依頼品の送料、又はご持参される場合の諸費用はお客様のご負担となります。
 ※保証書の再発行はいたしませんので、大切に保管してください。 ※保証書は日本国内のみにおいて有効です。
 ※保証期間経過後の修理などについて、詳しくはお買い上げの販売店までお問い合わせ下さい。

長年ご使用の製品の点検を!

ご使用の際
このようなことは
ありませんか?

- 電源コードや電源プラグが異常に熱い。
- 電源コードに深いキズや変型がある。
- コゲくさい臭いがする。
- その他の異常、故障がある。

ご使用
中止

このような症状の時は、故障や事故防止のため、スイッチを切り、コンセントから電源プラグを必ず抜いて販売店にご相談ください。

保証書(持込修理)

保証書			
品名	ハイブリッド加湿器	型番	CKH402WH
お買い上げ日	年 月 日	保証期間	お買い上げから1年間
お客様	ご住所 〒	TEL.	
	お名前		
販売店	住所 〒	発売元:株式会社シー・ネット 印刷に記入のない場合は無効となりますので、必ずご確認ください。	
	店名		