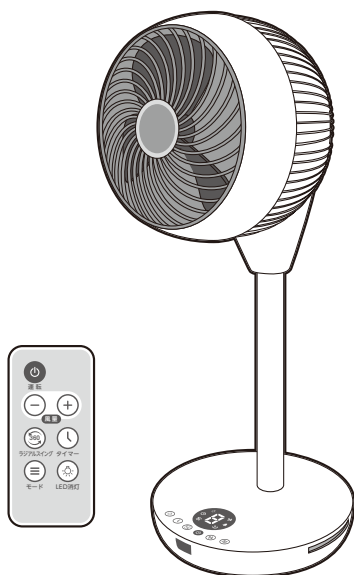


# ラジアルスイング リビング サーキュレーター

品番：CCAL403WH

## 取扱説明書



この度は弊社製品をお買い上げいただき、誠にありがとうございます。

ご使用前にこの取扱説明書を最後までよくお読みになり、内容に従って正しくお使いください。

また、お読みになった後も本書を大切に保管してください。

### もくじ

- |                     |                       |
|---------------------|-----------------------|
| ●安全上のご注意…………… P.1～3 | ●修理を依頼される前に…………… P.10 |
| ●各部の名称…………… P.4     | ●仕様…………… P.10         |
| ●使用方法…………… P.5～7    | ●アフターサービスについて …… P.11 |
| ●お手入れについて …… P.7～9  | ●保証書…………… P.11        |

## 安全上のご注意

※ご使用前に、「安全上のご注意」をよくお読みのうえ、正しくお使いください。

※ここに示した注意事項は、製品を安全に正しくお使い頂き、ご自身や他の人々への危害や損害を未然に防止するためのものです。

また注意事項は、危害や損害の大きさと切迫の程度を明示するために、誤った取扱いをするときと生じることが想定される内容を、

「警告」「注意」の2つに区分しています。いずれも安全に関する重要な内容ですので、必ず守ってください。

※お読みになった後は、お使いになる方がいつでも見られるところに必ず保管してください。

### ■長期使用製品安全表示に基づく本体表示について

**△ 設計上の標準使用期間を超えて使用すると、経年劣化による発火・けがなどの事故に至る恐れがあります。**

**【製造年】2026年 【設計上の標準使用期間】6年**

日本工業規格(JIS C9921-1)に基づく

環境条件	電 圧	単相100V	想定内容	運 転 時 間	8時間/日
	周 波 数	50Hz/60Hz		運 転 回 数	5回/日
	温 度 / 湿 度	30℃/65%		運 転 日 数	110日/年
	設 置	標準設置(取扱説明書に基づく)		スイッチ操作回数	550回/年
負 荷 条 件	定格負荷(風速)取扱説明書に基づく使用		首振り運転の割合	100%	

※上記中の温度30℃湿度65%は、JIS C 9601の試験状態を参考としている。

標準的な使用条件を超えて使用した場合、上記の標準使用期間よりも短い期間で経年劣化が起こる可能性があります。

(設計上の標準使用期間とは)

※運転時間や温湿度など、標準的な使用条件に基づく経年劣化に対して、製造した年から安全支障なく使用することができる標準的な期間です。

※設計上の標準使用期間は、保証書に記載の無料保証期間とは異なります。また、偶発的な故障を保証するものではありません。

### 表示の説明

**⚠ 警告** この表示を無視して、誤った取扱いをすると、人が死亡または重傷を負う可能性が想定される内容を示しています。

**⚠ 注意** この表示を無視して、誤った取扱いをすると、人が損害を負う可能性及び物的損害の発生が想定される内容を示しています。

### 図記号の説明



**禁止**

○は、禁止(してはいけないこと)を示します。具体的な禁止内容は、図記号の中や近くに絵や文章で示します。



**指示**

●は、指示する行為の強制(必ずすること)を示します。具体的な指示内容は、図記号の中や近くに絵や文章で示します。



**注意**

△は、注意を示します。具体的な注意内容は、図記号の中や近くに絵や文章で示します。

### ⚠ 警告

羽根・ガードをつけずに高さ調節ボタンを押したり、モーターを運転しないでください。  
●けがをする恐れがあります。

本体を水につけたり、水をかけたりしないでください。  
●ショート・感電の恐れがあります。

交流100V以外では使用しないでください。  
●火災・感電の原因となります。

電源コードや電源プラグが傷んだり、コンセントの差し込みがゆるいときは使用しないでください。  
●感電・ショート・発火の原因となります。

電源コードを傷付けたり、破損したり、加工したり、無理に曲げたり、引っ張ったり、ねじったり、たばねたりしないでください。  
●重い物を載せたり、挟み込んだり、加工したりすると、電源コードが破損し火災・感電の原因となります。

## 安全上のご注意

### ⚠ 警告

⊘	<p>本体の電源コードを高温になる場所や濡れるような場所で使用しないでください。 ●コードが破損して感電や火災の原因となります。</p>
	<p>持ち運び時や収納時に電源コードを引っ張らないでください。 ●火災・感電の原因となります。</p>
	<p>電源プラグの抜き差しによる運転や停止をしないでください。 運転や停止は必ず運転ボタンを使用してください。 ●火災・感電の原因となります。</p>
	<p>燃えやすいものや、スプレー缶を本体近くに置かない、使わないでください。 ●爆発や火災の原因となります。</p>
	<p>本体の開口部やすき間にピンや針金などの金属物や異物を入れないでください。 ●感電や故障の原因となります。</p>
	<p>本製品は一般家庭用であり商用、業務用ではありません。 ●経年劣化による発火・けがなどの事故に至る恐れがあります。</p>
	<p>次のような所では使わないでください。 ○屋外 ○雨や水しぶきのかかる所 ○引火性のガスやスプレー缶のある所 ○風の流れを遮るような場所や物の周辺 ○高温、多湿、油・ホコリ・金属粉の多い所 ○ガスレンジなどの炎の当たる所 ○布や紙、ビニール袋などでおおったりふさいだりしての使用 ●感電や火災、故障の恐れがあります。</p>
<p>風をストーブなどの燃焼器具に向けて使用しないでください。 ●不完全燃焼や炎の飛散を引き起こし、一酸化炭素中毒や火災の原因となります。</p>	
⊘	<p>ぬれた手で電源プラグの抜き差しをしないでください。 ●感電・やけど・けがの原因となります。</p>
⊘	<p>修理技術者以外の人は、絶対に分解したり修理・改造は行わないでください。 ●発火したり、異常動作してけがをすることがあります。</p>
⊘	<p>お手入れの際は必ず電源プラグをコンセントから抜いてください。 ●感電やけがをすることがあります。</p>
	<p>使用時以外は、電源プラグをコンセントから抜いてください。 ●けがややけど絶縁劣化による感電・漏電火災の原因になります。</p>
⊘	<p>電源プラグを抜くときは、電源コードを持たずに必ず先端の電源プラグを持って引き抜いてください。 ●感電やショートして発火することがあります。</p>
	<p>電源プラグは根元まで確実に差し込んでください。 ●感電や発熱・発火による火災の原因となります。</p>
!	<p>電源プラグのホコリなどは定期的にとってください。 ●感電や発熱・発火による火災の原因となります。</p>
	<p>組立てや取りはずすとき、お手入れの際は電源プラグをコンセントから抜いてください。 ●感電やけがの原因となります。</p>

## 安全上のご注意

### 注意

ガードの中や可動部へ指などを入れないでください。また髪をガードに近づけないでください。  
●羽根に接触したり、巻き込まれてけがをする恐れがあります。

風を長時間、身体に当てないでください。  
●特に病気の方、乳幼児、お年寄りご注意ください。健康を害することがあります。

不安定な場所や障害物の近くでは使わないでください。  
●不安定な場所や首振りをおさまたげる障害物があると転倒し、羽根破損、けがの恐れがあります。

本体に異常な振動や音が発生した場合は、すぐに使用を中止してください。  
●そのまま運転を続けると羽根やガードがはずれたり、故障や火災の恐れがあります。

本体や操作部、リモコンには水などの液体をかけないでください。  
●感電やショート・発火の原因となります。

本体に殺虫剤をかけたり、ベンジンやシンナーを使用しないでください。  
●感電や発火、変色の原因となります。



本体に衣類、タオルやふとんなどをかけて使用しないでください。  
また、落ちたものがかかる場所で使用しないでください。  
●故障や火災の原因となります。

本体に強い衝撃を与えないでください。  
●故障して、火災・感電の原因となります。

カーテンなどの障害物の近くでは使用しないでください。  
●破損や事故の原因となります。

異常時(異常音、こげ臭いなど)は、運転を停止して電源プラグを抜いてください。  
●火災や感電の原因となります。

火気の近く、油、薬品のかかる場所では使用しないでください。  
●故障や火災の原因となります。

高温、多湿となる場所(例:バスルーム)では使用しないでください。  
●故障や火災の原因となります。

取り扱いに不慣れな方や、お子様だけのご使用はおやめください。  
また、幼児の手の届くところで使用しないでください。  
●感電・けがなどの原因となります。



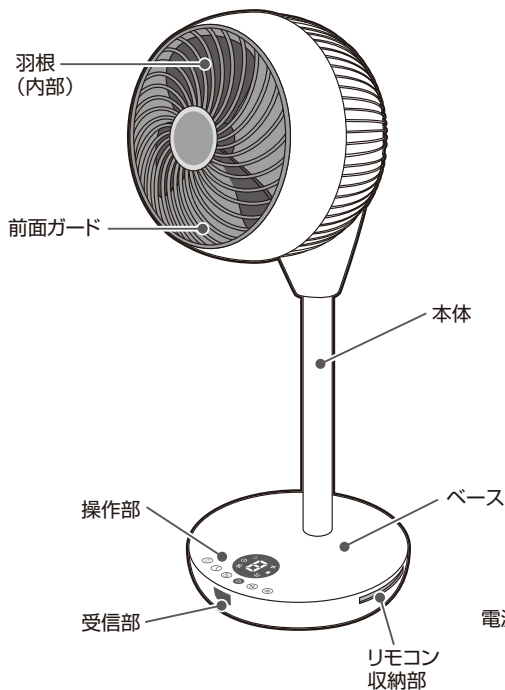
電子機器(テレビ、ラジオなど)からは離してお使いください。  
●受信障害など不具合の原因となる場合があります。



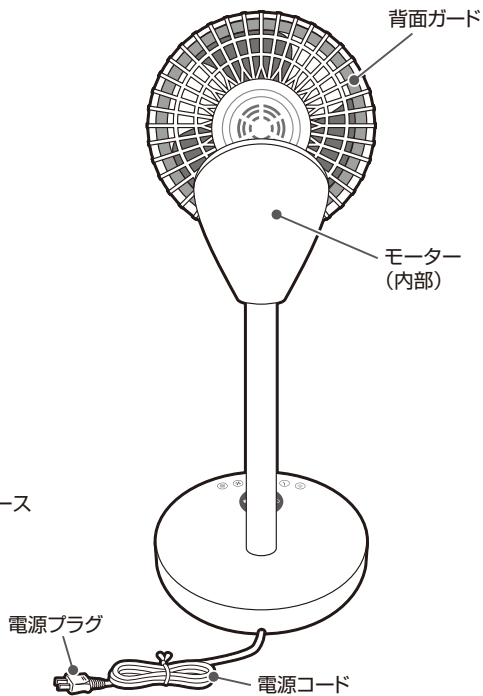
長時間ご使用にならないときは、必ず電源プラグをコンセントから抜いてください。  
●感電や火災の原因となります。

# 各部の名称

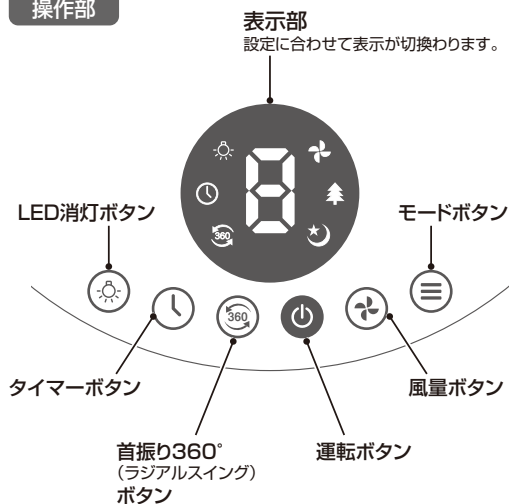
## 正面



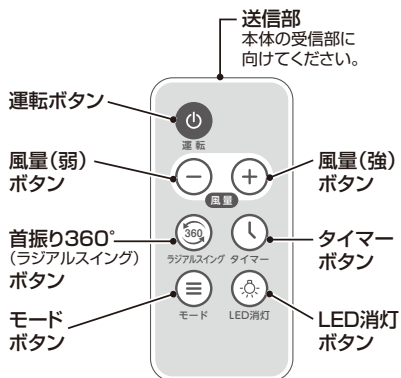
## 背面



## 操作部



## リモコン



## 使用方法

### 設置について

- 直射日光やエアコン・暖房器具の温風が当たらないところに設置してください。変形・変色したり、誤動作したりすることがあります。
- ラジオやテレビに近づけないでください。ラジオやテレビにノイズが入る場合があります。
- カーテンや巻き上げひもなどを巻き込まない場所へ設置してください。

### オートオフ機能について

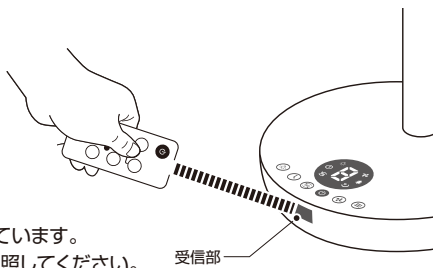
- 運転開始後、何も操作を行わない状態で10時間経過すると運転を停止する機能です。運転中に何か操作を行うと、それから10時間後に運転を停止します。
- 続けて運転したい場合は、再度運転ボタンを押してください。

### ■準備

コンセントに電源プラグを差し込みます。

ピピピッと音が鳴り、運転待機状態となります。

※本体は必ず安定した場所に設置してお使いください。



### ■リモコンの使いかた

リモコンには工場出荷時に動作確認用の電池を付属しています。電池の入れ方については、P9「電池交換のしかた」を参照してください。

リモコンを受信部に向けてボタンを押します。

- 受信できる範囲は受信部正面で約3メートル以内までです。上下左右とも中心から離れるほど動作しにくくなります。
- 本機のリモコンで他のリモコン付扇風機も作動することがありますので、他の扇風機を取扱中はご注意ください。

### ■運転を開始する

『運転』ボタンを押すと運転を開始します。もう1回押すと停止します。



### ■LED表示ランプの明るさを調節する

LED消灯ボタンを押すとLED表示ランプが消灯します。いずれかのボタンを押すと点灯します。

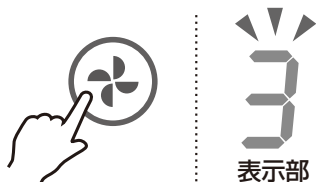


## ■風量を切替える

(最大3段階)

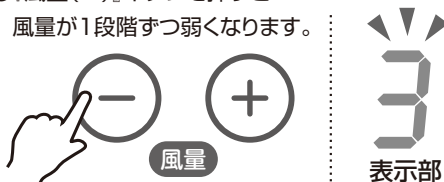
### 操作パネルでの設定

- 『風量』ボタンを押すと  
風量が1段階ずつ強くなります。



### リモコンでの設定

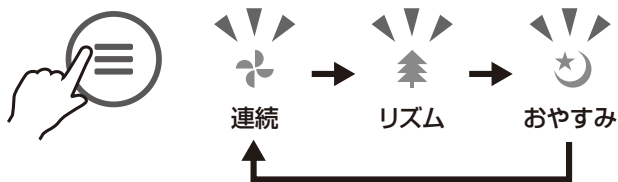
- 『風量(+)]ボタンを押すと  
風量が1段階ずつ強くなります。
- 『風量(-)]ボタンを押すと  
風量が1段階ずつ弱くなります。



## ■モードを切替える

『モード』ボタンを押すと、連続→リズム→おやすみモードに切替わります。

- ◆ リズム/設定風量ごとに、風量がリズムカルに変化します。
- ☺ おやすみ/設定風量で運転し、30分毎に風量が1段階下がり8時間後に自動停止します。  
(風量「1」の場合、風量は変化しません。)



## ■タイマー設定をする

(1~8時間)

### 【切タイマー】

- 設定した時間になると運転を停止します。
- 運転状態で、『タイマー』ボタンを押すと、切タイマーがセットされ、押すごとに設定時間がわかり、設定時間に対応した表示になります。



### 【入タイマー】

- 設定した時間になると運転を開始します。
- 運転待機状態で、『タイマー』ボタンを押すと、入タイマーがセットされ、押すごとに設定時間がわかり、設定時間に対応した表示になります。



※入タイマーは、運転待機状態でないと設定できません。  
(電源プラグがコンセントに差し込まれていることを確認してください。)

※入タイマーは、風量・首振りの設定ができません。  
設定時間になると、風量「1」で運転を開始します。

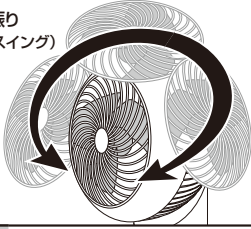
## 使用方法

### ■首振りをする

「首振り360°」ボタンを押すと、首振り(ラジアルスイング)を始めます。もう1回押すと首振りを停止します。



360°首振り  
(ラジアルスイング)



可動部に手・指をはさまないようにご注意ください。

### 効果的な使い方

#### ●部屋の空気を入れ替えたい時は

風量ボタンを「2」に設定し、開いた窓やドアに向けると効果的です。

#### ●暖房使用時は

風量ボタンを「1」に設定し、上方向に向け、暖気を部屋中に循環させると、省エネ暖房に効果的です。

#### ●冷房使用時は

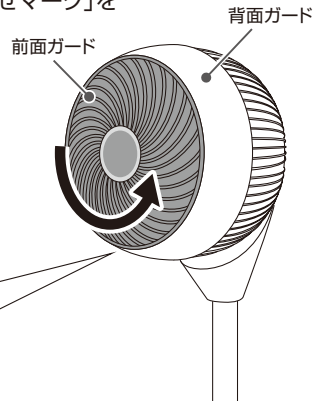
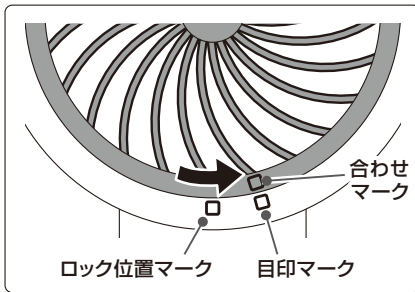
風量ボタンを「1」に設定し、使用中のエアコンに向け、冷気を部屋中に循環させると省エネ冷房に効果的です。

## お手入れについて

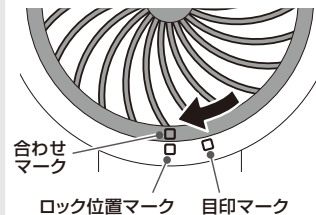
### ガード・羽根の外し方

※お手入れの時以外は、取り外さないでください。

- ① 前面ガードを左に回し、前面ガード下部にある「合わせマーク」を背面ガードの「目印マーク」に合わせます。

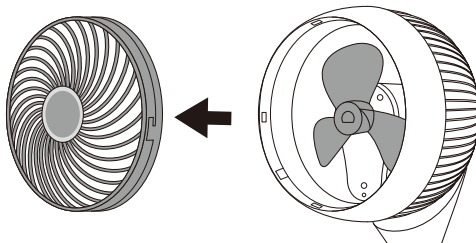


※前面ガードを取り付けるときは、前面ガード下部の「合わせマーク」を背面ガードの「目印マーク」に合わせてはめ込み、「ロック位置マーク」に向けて「カチッ」と音がするまでしっかりと回してください。

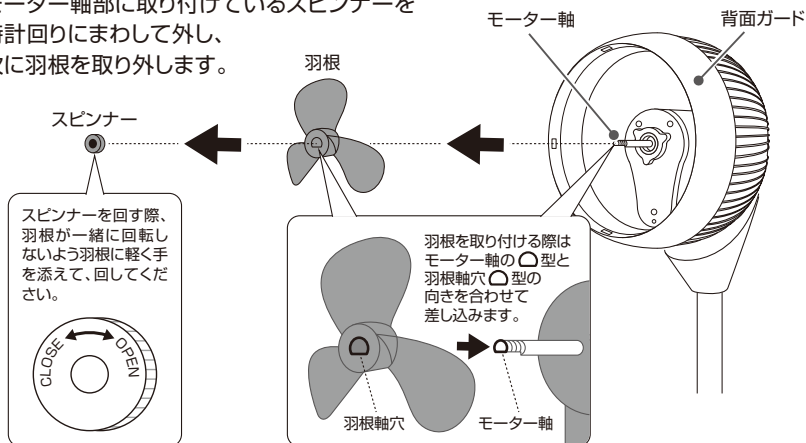


## お手入れについて

- ② 前面ガードを取り外します。



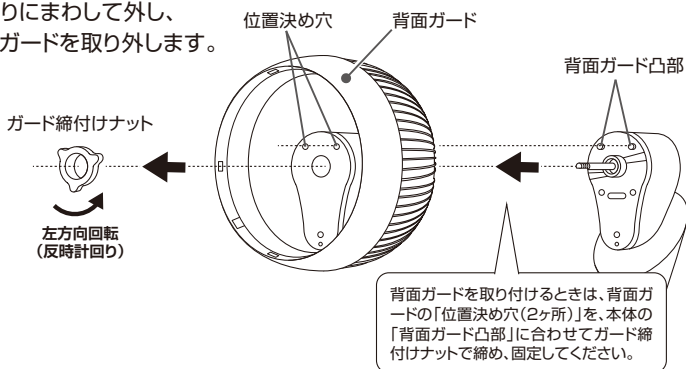
- ③ モーター軸部に取り付けているスピナーを時計回りにまわして外し、次に羽根を取り外します。



※羽根を取り付けるときは、次の順で行ってください。



- ①羽根は、羽根軸穴○型と、モーター軸の○型の向きを合わせて差し込みます。
- ②スピナーを左に回し、羽根をしっかり固定してください。

- ④ 背面ガードをささえながら、ガード締付けナットを反時計回りにまわして外し、次に背面ガードを取り外します。



※ガード・羽根を取り付けるときは、外した手順と逆の手順で行ってください。  
背面ガード → ガード締付けナット → 羽根 → スピナー → 前ガード

## お手入れについて

⚠ 警告		ガードをつけずにモーターを運転しないでください。 けがをする恐れがあります。
		お手入れの際は必ず電源プラグをコンセントから抜いてください。 また、ぬれた手で抜き差ししないでください。感電やけがをすることがあります。

### お願い

- 長い時間お使いになると、電源プラグとコンセントの間にホコリや水分が付着することがありますので、電源プラグを抜き、乾いた布で拭き取ってからお使いください。
- 運転停止後のお手入れは、モーターが熱くなっていますので、直接さわらないでください。  
お手入れの際、羽根・ガードなどに強い衝撃を与えないでください。
- 羽根・モーターにほこりが多量に付着しますと異常音・振動・モーターの過熱の原因になります。  
ガードを外し、清掃してください。本体やガード、モーター表面のホコリなどは掃除機などで掃除してください。
- 汚れは、ぬるま湯か中性洗剤に浸した柔らかい布をかたくしぼってふき、さらに乾いた柔らかい布で洗剤が残らないようにふき取ってください。
- お手入れには中性洗剤を使用してください。シンナー・アルコール・ベンジンなど使用しないでください。  
破損・変質の原因となります。
- 化学ぞうきんを使うときは、その注意書きに従ってください。化学ぞうきんでこすったり、長時間接触させたままにしておきますと変質したり、塗装が剥けたりするのでご注意ください。
- 危険防止のため、羽根に貼り付けてある「指詰め注意シール」は、はがさないでください。
- スプレーをかけないでください。(掃除用、殺虫剤、整髪用など)破損・変質の原因となります。
- 高温(40℃以上)の所や常に薬品、油などを使用する場所では使用しないでください。  
プラスチック部品が破損・変質する原因となります。

## 電池交換のしかた

- リモコンの動作がしにくくなったり動作距離が短くなったら、電池の交換時期です。  
※プラス(+)とマイナス(-)の向きを正しく入れて、フタをしっかりと閉めてください。

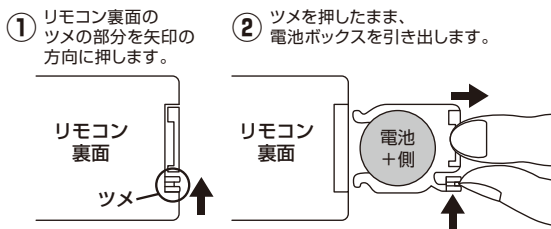
電池は市販の「CR2025」をお買い求めください。

### ⚠ 注意

- 種類の違う電池は使用しない。
- プラス(+)とマイナス(-)の向きは正しく入れる。
- ショートさせない。
- 分解・加熱しない。
- 火や水の中に入れない。
- 指定以外の電池を入れない。
- 長時間使用しないときは、電池を取り出しておく。
- リチウム電池は幼児の手の届かぬところに置かない。  
万一飲み込んだ場合は、直ちに医師にご相談ください。

※電池の取扱いを誤ると、破裂や液漏れなどによりけがや故障の原因になります。

※電池は、工場出荷時に動作確認のためにリモコンに挿入していますが、自己放電のため寿命が短くなっている場合があります。



## 収納のしかた

- 収納する前にはお手入れをしてください。
- 本体にポリ袋をかぶせ包装箱に入れ、湿気の少ないところに保管してください。

## 廃棄について

製品や梱包材の廃棄については、お住まいの自治体の取り決めにしたがって処理してください。

## 修理を依頼される前に

故障かな？と思ったら修理を依頼する前に下記の点をご確認ください。

症 状	調べるところ
運転中異常な音がする	<ul style="list-style-type: none"> <li>●ガードはしっかり取付けられていますか？</li> <li>●羽根とガードが接触していませんか？</li> </ul>
羽根がまわらない	<ul style="list-style-type: none"> <li>●電源プラグをコンセントにしっかりと差し込んでいますか？</li> <li>●組立てに問題はありませんか？</li> <li>●停電していませんか？</li> </ul>
停電後正常な運転ができない	<ul style="list-style-type: none"> <li>●電源プラグを抜いて差し直してください。</li> </ul>
焦げ臭いにおいがする	<ul style="list-style-type: none"> <li>●部品が破損している恐れがありますので運転を停止しコンセントから電源プラグを抜いてください。直ぐに販売店にご相談ください。</li> </ul>

上記の点検または処置をしても異常がおおらなかつたり、原因がわからないときは、電源を切り電源プラグをコンセントから抜き、お買い上げの販売店へご相談ください。

## 仕 様

品 名	ラジアルスイング リビング サーキュレーター	
サ イ ズ	約幅267×奥行265×高さ665(mm)	
本 体 重 量	約2.3kg	
コ ー ド	約1.4m	
温 度 ヒ ュ ー ズ	130℃(モーター内部)	
電 流 ヒ ュ ー ズ	1A	

電 源	AC 100V 50Hz	AC 100V 60Hz
定 格 消 費 電 力	30W	35W

※風量が「強」のときの数値です。

※本製品は日本国内用に設計しておりますので、国外では使用できません。

※改良のため、仕様やデザインを予告なく変更する場合があります。

## アフターサービスについて

- ①保証書は必ず「お買い上げ年月日」と「販売店名」など所定事項の記入および記載内容をご確認のうえ、お買い上げの販売店からお受け取りください。この取扱説明書をお読みになった後は、大切に保管してください。
- ②保証期間中に故障して修理を依頼されるときは、お買い上げの販売店まで本書を添えて製品をご持参ください。
- ③保証期間経過後の修理についても、お買い上げの販売店にご相談ください。  
修理によって、機能が維持できる場合は、お客様のご要望により有料修理いたします。
- ④この製品の補修用性能部品の保有期間は製造打切後8年です。補修用性能部品とは、その製品の機能を維持するために必要な部品です。
- ⑤製品に異常がある場合には、お客様ご自身で修理されたり、手を加えたりすることは危険です。絶対にしないでください。
- ⑥アフターサービスについてご不明な点は、お買い上げの販売店、または弊社ご相談窓口にお問い合わせください。

## 保証書

商品名：ラジアルスイング リビング サーキュレーター		品番：CCAL403WH	
お客様	お名前	お買い上げ日 年 月 日	
	ご住所 〒	取扱販売店	住所
	電話番号		電話番号
保証期間／お買い上げ日より 本体1年間 消耗品および付属品は除く			

### 持込修理

本書は、保証期間内に本書記載内容で無料修理をおこなうことをお約束するものです。  
お買い上げ日から上記期間中故障が発生した場合は、本書をご提示のうえ、お買い上げの販売店に修理をご依頼ください。

### 無料修理規定

- 1.取扱説明書に従った正常な使用状態で故障した場合は、無料修理いたします。
  - 2.保証期間内に故障して無料修理を受ける場合は、製品と本書をご提示のうえ、お買い上げ販売店に依頼してください。
  - 3.ご転居の場合、事前にお買い上げ販売店に、ご相談ください。
  - 4.ご贈答品などで本書に記入してあるお買い上げ販売店に、修理依頼ができない場合は弊社ご相談窓口へご相談ください。
  - 5.保証期間中でも、次の場合には有料修理になります。
    - (イ) 使用上の誤りや不当な修理、改造による故障および損傷。
    - (ロ) お買い上げ後の取扱過誤、落下および輸送上の故障または損傷。
    - (ハ) 火災、地震、水害、落雷、その他の天災地変、公害や異常電圧による故障及び損傷。
    - (ニ) 接続する他の機器の異常により生じる故障および損傷。
    - (ホ) 一般家庭用以外（例えば業務用の長時間使用、車輛、船舶への搭載）に使用された場合の故障および損傷。
    - (ヘ) 樹脂表面（フッ素樹脂加工も含む）およびメッキや塗装の磨耗や打痕による損傷。
    - (ト) 保証書のご提出がない場合。
    - (チ) 保証書のご購入年月日、お客様名、販売店欄の記入または押印がない場合。
  - 6.保証書は日本国内においてのみ有効です。 This warranty is valid only in Japan.
  - 7.保証書の再発行はいたしませんので、大切に保管してください。
- \*この保証書は本書に明示した期間、条件のもとにおいて無料修理をお約束するものです。したがってこの保証書によって、お客様の法律上の権利を制限するものではありません。保証期間経過後などについてご不明の場合は、お買い上げの販売店または弊社ご相談窓口にお問い合わせください。

## 愛情点検

### 長年ご使用の製品の点検を!



ご使用の際  
このようなことは  
ありませんか?

- 電源コードや電源プラグが異常に熱い。
- 電源コードに深いキズや変形がある。
- ごげくさいにおいがする。
- その他の異常、故障がある。

ご使用  
中止

このような症状の時は、故障や事故防止のため、スイッチを切り、コンセントから電源プラグを抜いて必ず販売店にご相談ください。

製造元 **株式会社シー・ネット**  
大阪市中央区船越町1-6-2 アズタビル4階

お客様相談窓口



ナビダイヤル  
(全国共通番号)

**0570-040-888**